

## Sensor indutivo

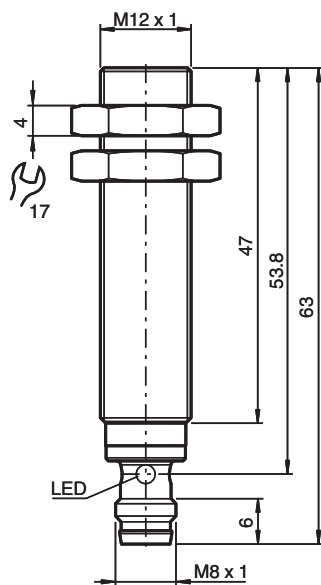
### NBB4-12GM50-E1-V3



- 4 mm faceado
- Maior distância operacional
- Range de temperatura estendido de -40 ... +85 °C
- Range de tensão operacional estendido
- Uso flexível com diferentes formas de fixação



## Dimensões



## Dados técnicos

### Dados gerais

|                               |       |  |
|-------------------------------|-------|--|
| Função de comutação           |       | Normalmente fechado (NF)   |
| Tipo de saída                 |       | NPN  |
| Intervalo de comutação        | $s_n$ | 4 mm   |
| Montagem                      |       | nivelado   |
| Polaridade de saída           |       | DC   |
| Intervalo seguro de comutação | $s_a$ | 0 ... 3,24 mm  |
| Elemento de accionamento      |       | Aço estrutural, por exemplo, 1.0037, S235JR (anteriormente St37-2)<br>12 mm x 12 mm x 1 mm |
| Factor de redução $r_{AI}$    |       | 0,4  |

Data de publicação: 2023-10-16 Data de emissão: 2023-10-16 : 326161-0208\_por.pdf

Consulte as "Notas Gerais sobre as informações de produto da Pepperl+Fuchs".

Grupo Pepperl+Fuchs  
www.pepperl-fuchs.com

EUA.: +1 330 486 0001  
fa-info@us.pepperl-fuchs.com

Alemanha: +49 621 776 1111  
fa-info@de.pepperl-fuchs.com

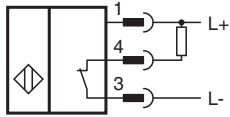
Singapura: +65 6779 9091  
fa-info@sg.pepperl-fuchs.com

PEPPERL+FUCHS

## Dados técnicos

|   |           |  |
|---|-----------|--|
| Factor de redução $r_{Cu}$                    |           | 0,35   |
| Factor de redução $r_{1,4301}$                |           | 0,79   |
| Factor de redução $r_{Ms}$                    |           | 0,49   |
| Tipo de saída                                 |           | de 3 fios  |
| <b>Dados característicos</b>                  |           |  |
| Tensão de funcionamento                       | $U_B$     | 5 ... 36 V   |
| Frequência de comutação                       | $f$       | 0 ... 2550 Hz  |
| Histerese                                     | $H$       | tipo 5 %   |
| Protecção contra as inversões da polaridade   |           | protecção contra polaridade inversa  |
| Protecção contra curto-circuito               |           | cíclico  |
| Queda de tensão                               | $U_d$     | $\leq 1$ V   |
| Corrente de funcionamento                     | $I_L$     | 0 ... 200 mA   |
| Corrente residual                             | $I_r$     | máx. 20 $\mu$ A  |
| Corrente reactiva                             | $I_0$     | $\leq 10$ mA   |
| Retardamento de prontidão                     | $t_v$     | $\leq 10$ ms   |
| Indicação do estado de comutação              |           | LED multiorifícios, amarelo  |
| <b>Características da segurança funcional</b> |           |  |
| MTTF <sub>d</sub>                             |           | 1721 a   |
| Vida útil ( $T_M$ )                           |           | 20 a   |
| Grau de cobertura do diagnóstico (GCD)        |           | 0 %  |
| <b>Conformidade de directivas e normas</b>    |           |  |
| Conformidade-padrão                           |           |  |
| Padrões                                       |           | EN 60947-5-2:2007<br>EN 60947-5-2/A1:2012<br>IEC 60947-5-2:2007<br>IEC 60947-5-2 AMD 1:2012  |
| <b>Autorizações certificados</b>              |           |  |
| Classe de protecção                           |           | II   |
| Tensão de isolamento de medição               | $U_i$     | 36 V   |
| Resistência de tensão transitória de medição  | $U_{imp}$ | 500 V  |
| Autorização UL                                |           | cULus Listed, General Purpose, Class 2 Power Source  |
| Autorização CCC                               |           | Produtos com tensão de operação máxima de $\leq 36$ não necessitam de aprovação, por este motivo não apresentam identificação CCC. |
| <b>Condições ambiente</b>                     |           |  |
| Temperatura ambiente                          |           | -40 ... 85 °C (-40 ... 185 °F)   |
| Temperatura de armazenamento                  |           | -40 ... 85 °C (-40 ... 185 °F)   |
| <b>Dados mecânicos</b>                        |           |  |
| Tipo de saída                                 |           | Plugue do conector   |
| Material da caixa                             |           | Latão , bronze branco revestido  |
| Superfície frontal                            |           | PBT , verde  |
| Grau de protecção                             |           | IP67   |
| Conector                                      |           |  |
| Rosca   |           | M8 x 1   |
| Número de pólos                               |           | 3  |
| Massa   |           | 32 g   |
| Binário de aperto                             |           | 0 ... 10 Nm  |
| <b>Informações gerais</b>                     |           |  |
| Material fornecido                            |           | Entrega com duas mães com engrenagem de bloqueio   |

## Conexão



## Atribuição de conexão



Fios cores de acordo com a EN 60947-5-2

|   |  |    |
|---|--|----|
| 1 |  | BN |
| 3 |  | BU |
| 4 |  | BK |