

Sensor indutivo

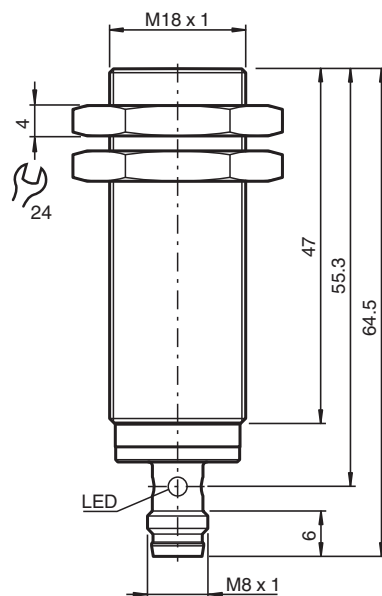
NBB8-18GM50-E1-V3



- 8 mm faceado
- Maior distância operacional
- Range de temperatura estendido de -40 ... +85 °C
- Range de tensão operacional estendido
- Uso flexível com diferentes formas de fixação



Dimensões



Dados técnicos

Dados gerais

| | | |
|-------------------------------|-------|--|
| Função de comutação | | Normalmente fechado (NF) |
| Tipo de saída | | NPN |
| Intervalo de comutação | s_n | 8 mm |
| Montagem | | nivelado |
| Polaridade de saída | | DC |
| Intervalo seguro de comutação | s_a | 0 ... 6,48 mm |
| Elemento de accionamento | | Aço estrutural, por exemplo, 1.0037, S235JR (anteriormente St37-2) 24 mm x 24 mm x 1 mm |
| Factor de redução r_{AI} | | 0,38 |

Data de publicação: 2023-08-02 Data de emissão: 2023-08-02 : 326161-0224_por.pdf

Consulte as "Notas Gerais sobre as informações de produto da Pepperl+Fuchs".

Grupo Pepperl+Fuchs
www.pepperl-fuchs.com

EUA.: +1 330 486 0001
fa-info@us.pepperl-fuchs.com

Alemanha: +49 621 776 1111
fa-info@de.pepperl-fuchs.com

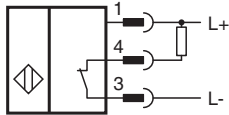
Singapura: +65 6779 9091
fa-info@sg.pepperl-fuchs.com

PEPPERL+FUCHS

Dados técnicos

| | | |
|---|-----------|--|
| Factor de redução r_{Cu} | | 0,35 |
| Factor de redução $r_{1,4301}$ | | 0,74 |
| Factor de redução r_{Ms} | | 0,47 |
| Tipo de saída | | de 3 fios |
| Dados característicos | | |
| Tensão de funcionamento | U_B | 5 ... 36 V |
| Frequência de comutação | f | 0 ... 1350 Hz |
| Histerese | H | tipo 5 % |
| Protecção contra as inversões da polaridade | | protecção contra polaridade inversa |
| Protecção contra curto-circuito | | cíclico |
| Queda de tensão | U_d | ≤ 1 V |
| Corrente de funcionamento | I_L | 0 ... 200 mA |
| Corrente residual | I_r | máx. 20 μ A |
| Corrente reactiva | I_0 | ≤ 10 mA |
| Retardamento de prontidão | t_v | ≤ 10 ms |
| Indicação do estado de comutação | | LED multiorifícios, amarelo |
| Características da segurança funcional | | |
| MTTF _d | | 1721 a |
| Vida útil (T_M) | | 20 a |
| Grau de cobertura do diagnóstico (GCD) | | 0 % |
| Conformidade de directivas e normas | | |
| Conformidade-padrão | | |
| Padrões | | EN 60947-5-2:2007 EN 60947-5-2/A1:2012 IEC 60947-5-2:2007 IEC 60947-5-2 AMD 1:2012 |
| Autorizações certificados | | |
| Classe de protecção | | II |
| Tensão de isolamento de medição | U_i | 36 V |
| Resistência de tensão transitória de medição | U_{imp} | 500 V |
| Autorização UL | | cULus Listed, General Purpose, Class 2 Power Source |
| Autorização CCC | | Produtos com tensão de operação máxima de ≤ 36 não necessitam de aprovação, por este motivo não apresentam identificação CCC. |
| Condições ambiente | | |
| Temperatura ambiente | | -40 ... 85 °C (-40 ... 185 °F) |
| Temperatura de armazenamento | | -40 ... 85 °C (-40 ... 185 °F) |
| Dados mecânicos | | |
| Tipo de saída | | Plugue do conector |
| Material da caixa | | Latão , bronze branco revestido |
| Superfície frontal | | PBT , verde |
| Grau de protecção | | IP67 |
| Conector | | |
| Rosca | | M8 x 1 |
| Número de pólos | | 3 |
| Massa | | 61 g |
| Binário de aperto | | 0 ... 30 Nm |
| Informações gerais | | |
| Material fornecido | | Entrega com duas mães com engrenagem de bloqueio |

Conexão



Atribuição de conexão



Fios cores de acordo com a EN 60947-5-2

| | |
|---|----|
| 1 | BN |
| 3 | BU |
| 4 | BK |

Acessórios

| | | |
|--|------------------------|--|
| | BF 18 | Flange de montagem, 18 mm |
| | BF 18-F | Adaptador de montagem de plástico, 18 mm |
| | MH 01-M18 | Suportes de montagem para sensores |
| | MH-EXG-18 | Suporte de montagem rápida com ponto morto |
| | V1-G-2M-PUR | Conjunto de cabos fêmea de extremidade única M12 reto, com codificação A, 4 pinos, cabo PUR cinza |
| | V1-W-2M-PUR | Conjunto de cabos fêmea de extremidade única M12 angular, com codificação A, 4 pinos, cabo PUR cinza |
| | V1-G-BK2M-PUR-U | Conjunto de cabos retos fêmea com extremidade única M12 com codificação A, 4 pinos, cabo PUR na cor preta, aprovação UL, adequado para correntes de arrasto, resistente à torsão |
| | V1-W-BK2M-PUR-U | Conjunto de cabos fêmea angular com extremidade única M12 com codificação A, 4 pinos, cabo PUR na cor preta, aprovação UL, adequado para correntes de arrasto, resistente à torsão |
| | V1-G-BK | Conector fêmea M12 reto com codificação A, 4 pinos, para diâmetros de cabo de 4 a 6 mm, acoplável em campo |
| | V1-W-BK | Conector fêmea M12 angular com codificação A, 4 pinos, para diâmetros de cabo de 4 a 6 mm, acoplável em campo |

Data de publicação: 2023-08-02 Data de emissão: 2023-08-02 : 326161-0224_por.pdf

Consulte as "Notas Gerais sobre as informações de produto da Pepperl+Fuchs".

Grupo Pepperl+Fuchs
www.pepperl-fuchs.com

EUA.: +1 330 486 0001
fa-info@us.pepperl-fuchs.com

Alemanha: +49 621 776 1111
fa-info@de.pepperl-fuchs.com

Singapura: +65 6779 9091
fa-info@sg.pepperl-fuchs.com

PEPPERL+FUCHS