

# Sensor inductivo

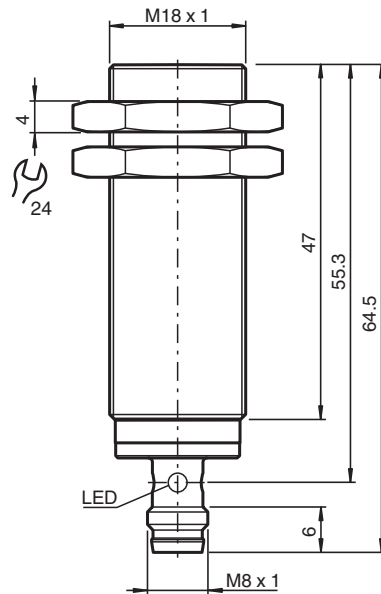
## NBB8-18GM50-E2-V3



- 8 mm enrasado
- Rango de conmutación elevado
- Rango de temperatura ampliado  
-40 ... +85 °C
- Amplio rango de tensión de funcionamiento
- Flexibilidad de uso con múltiples posibilidades de montaje



### Dimensiones



### Datos técnicos

#### Datos generales

|                                      |       |   |
|--------------------------------------|-------|---|
| Función de conmutación               |       | Normalmente abierto (NA)  |
| Tipo de salida                       |       | PNP   |
| Distancia de conmutación de medición | $s_n$ | 8 mm  |
| Instalación                          |       | enrasado  |
| Polaridad de salida                  |       | CC  |
| Distancia de conmutación asegurada   | $s_a$ | 0 ... 6,48 mm   |
| Elementos de manejo                  |       | Acero estructural, p. ej. 1.0037, S235JR (anteriormente St37-2)<br>24 mm x 24 mm x 1 mm |
| Factor de reducción $r_{AI}$         |       | 0,38  |

Fecha de publicación: 2023-08-02 Fecha de edición: 2023-08-02 : 326161+0225\_spa.pdf

Consulte "Notas generales sobre la información de los productos de Pepperl+Fuchs".

Pepperl+Fuchs Group  
www.pepperl-fuchs.com

EE. UU.: +1 330 486 0001  
fa-info@us.pepperl-fuchs.com

Alemania: +49 621 776 1111  
fa-info@de.pepperl-fuchs.com

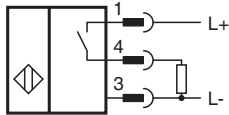
Singapur: +65 6779 9091  
fa-info@sg.pepperl-fuchs.com

PEPPERL+FUCHS

## Datos técnicos

|   |           |  |
|---|-----------|--|
| Factor de reducción $r_{Cu}$                        |           | 0,35   |
| Factor de reducción $r_{1,4301}$                    |           | 0,74   |
| Factor de reducción $r_{Ms}$                        |           | 0,47   |
| Tipo de salida                                      |           | 3-hilos  |
| <b>Datos característicos</b>                        |           |  |
| Tensión de trabajo                                  | $U_B$     | 5 ... 36 V   |
| Frecuencia de conmutación                           | $f$       | 0 ... 1350 Hz  |
| Histéresis  | $H$       | tip. 5 %   |
| Protección contra la inversión de polaridad         |           | protegido  |
| Protección contra cortocircuito                     |           | sincronizado   |
| Caída de tensión                                    | $U_d$     | $\leq 1$ V   |
| Corriente de trabajo                                | $I_L$     | 0 ... 200 mA   |
| Corriente residual                                  | $I_r$     | máx. 20 $\mu$ A  |
| Corriente en vacío                                  | $I_0$     | $\leq 10$ mA   |
| Retardo a la disponibilidad                         | $t_v$     | $\leq 10$ ms   |
| Indicación del estado de conmutación                |           | LED anular, amar.  |
| <b>Datos característicos de seguridad funcional</b> |           |  |
| MTTF <sub>d</sub>                                   |           | 1721 a   |
| Duración de servicio ( $T_M$ )                      |           | 20 a   |
| Factor de cobertura de diagnóstico (DC)             |           | 0 %  |
| <b>Conformidad con Normas y Directivas</b>          |           |  |
| Conformidad con la normativa                        |           |  |
| Estándares  |           | EN 60947-5-2:2007<br>EN 60947-5-2/A1:2012<br>IEC 60947-5-2:2007<br>IEC 60947-5-2 AMD 1:2012                      |
| <b>Autorizaciones y Certificados</b>                |           |  |
| Clase de protección                                 |           | II   |
| Tensión nominal de aislamiento                      | $U_i$     | 36 V   |
| Resistencia de tensión de impacto de medición       | $U_{imp}$ | 500 V  |
| Autorización UL                                     |           | cULus Listed, General Purpose, Class 2 Power Source  |
| Autorización CCC                                    |           | Los productos cuya tensión de trabajo máx. $\leq 36$ V no llevan el marcado CCC, ya que no requieren aprobación. |
| <b>Condiciones ambientales</b>                      |           |  |
| Temperatura ambiente                                |           | -40 ... 85 °C (-40 ... 185 °F)   |
| Temperatura de almacenaje                           |           | -40 ... 85 °C (-40 ... 185 °F)   |
| <b>Datos mecánicos</b>                              |           |  |
| Tipo de conexión                                    |           | Conector macho   |
| Material de la carcasa                              |           | latón , bronce blanco recubierto   |
| Superficie frontal                                  |           | PBT , verde  |
| Grado de protección                                 |           | IP67   |
| Conectores  |           |  |
| Rosca   |           | M8 x 1   |
| Nº de polos   |           | 3  |
| Masa  |           | 61 g   |
| Par de apriete                                      |           | 0 ... 30 Nm  |
| <b>Información general</b>                          |           |  |
| Volumen de suministro                               |           | Suministro con 2 tuercas con dentado de bloqueo  |

## Conexión



## Asignación de conexión



Color del conductor según EN 60947-5-2

|   |    |
|---|----|
| 1 | BN |
| 3 | BU |
| 4 | BK |

## Accesorios

|  |                        |   |
|--|------------------------|---|
|  | <b>BF 18</b>           | Brida de fijación, 18 mm  |
|  | <b>BF 18-F</b>         | Adaptador de montaje de plástico, 18 mm   |
|  | <b>MH 01-M18</b>       | Soporte de montaje para sensores  |
|  | <b>MH-EXG-18</b>       | Soporte de montaje rápido con tope fijo   |
|  | <b>V1-G-2M-PUR</b>     | Juego de cables hembra con una terminación M12 recta con codificación A, 4 pines, cable PUR gris  |
|  | <b>V1-W-2M-PUR</b>     | Juego de cables hembra con una terminación M12 en ángulo con codificación A, 4 pines, cable PUR gris  |
|  | <b>V1-G-BK2M-PUR-U</b> | Juego de cables hembra con una terminación M12 recta con codificación A, 4 pines, cable PUR negro, homologación UL, apto para cadena de arrastre, resistente a la torsión     |
|  | <b>V1-W-BK2M-PUR-U</b> | Juego de cables hembra con una terminación M12 en ángulo con codificación A, 4 pines, cable PUR negro, homologación UL, apto para cadena de arrastre, resistente a la torsión |
|  | <b>V1-G-BK</b>         | Conector hembra M12 recto con codificación A, 4 pines, para cables de 4 a 6 mm de diámetro, montaje en campo  |
|  | <b>V1-W-BK</b>         | Conector hembra M12 en ángulo con codificación A, 4 pines, para cables de 4 a 6 mm de diámetro, montaje en campo  |

Fecha de publicación: 2023-08-02 Fecha de edición: 2023-08-02 : 326161-0225\_spa.pdf

Consulte "Notas generales sobre la información de los productos de Pepperl+Fuchs".

Pepperl+Fuchs Group  
www.pepperl-fuchs.com

EE. UU.: +1 330 486 0001  
fa-info@us.pepperl-fuchs.com

Alemania: +49 621 776 1111  
fa-info@de.pepperl-fuchs.com

Singapur: +65 6779 9091  
fa-info@sg.pepperl-fuchs.com

PEPPERL+FUCHS