

Sensor indutivo

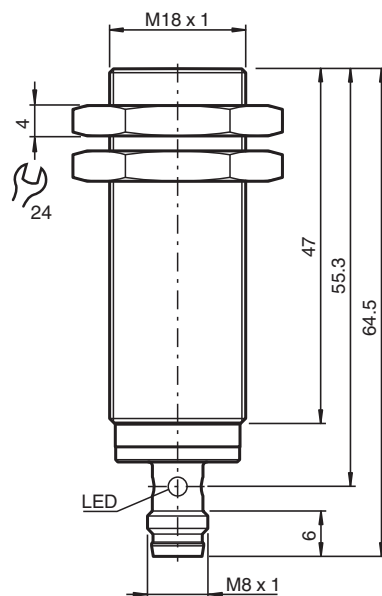
NBB8-18GM50-E3-V3



- 8 mm faceado
- Maior distância operacional
- Range de temperatura estendido de -40 ... +85 °C
- Range de tensão operacional estendido
- Uso flexível com diferentes formas de fixação



Dimensões



Dados técnicos

Dados gerais

Função de comutação		Normalmente fechado (NF)
Tipo de saída		PNP
Intervalo de comutação	s_n	8 mm
Montagem		nivelado
Polaridade de saída		DC
Intervalo seguro de comutação	s_a	0 ... 6,48 mm
Elemento de accionamento		Aço estrutural, por exemplo, 1.0037, S235JR (anteriormente St37-2) 24 mm x 24 mm x 1 mm
Factor de redução r_{AI}		0,38

Data de publicação: 2023-08-02 Data de emissão: 2023-08-02 : 326161-0226_por.pdf

Consulte as "Notas Gerais sobre as informações de produto da Pepperl+Fuchs".

Grupo Pepperl+Fuchs
www.pepperl-fuchs.com

EUA.: +1 330 486 0001
fa-info@us.pepperl-fuchs.com

Alemanha: +49 621 776 1111
fa-info@de.pepperl-fuchs.com

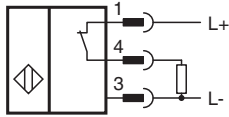
Singapura: +65 6779 9091
fa-info@sg.pepperl-fuchs.com

PEPPERL+FUCHS

Dados técnicos

Factor de redução r_{Cu}		0,35
Factor de redução $r_{1,4301}$		0,74
Factor de redução r_{Ms}		0,47
Tipo de saída		de 3 fios
Dados característicos		
Tensão de funcionamento	U_B	5 ... 36 V
Frequência de comutação	f	0 ... 1350 Hz
Histerese	H	tipo 5 %
Protecção contra as inversões da polaridade		protecção contra polaridade inversa
Protecção contra curto-circuito		cíclico
Queda de tensão	U_d	≤ 1 V
Corrente de funcionamento	I_L	0 ... 200 mA
Corrente residual	I_r	máx. 20 μ A
Corrente reactiva	I_0	≤ 10 mA
Retardamento de prontidão	t_v	≤ 10 ms
Indicação do estado de comutação		LED multiorifícios, amarelo
Características da segurança funcional		
MTTF _d		1721 a
Vida útil (T_M)		20 a
Grau de cobertura do diagnóstico (GCD)		0 %
Conformidade de directivas e normas		
Conformidade-padrão		
Padrões		EN 60947-5-2:2007 EN 60947-5-2/A1:2012 IEC 60947-5-2:2007 IEC 60947-5-2 AMD 1:2012
Autorizações certificados		
Classe de protecção		II
Tensão de isolamento de medição	U_i	36 V
Resistência de tensão transitória de medição	U_{imp}	500 V
Autorização UL		cULus Listed, General Purpose, Class 2 Power Source
Autorização CCC		Produtos com tensão de operação máxima de ≤ 36 não necessitam de aprovação, por este motivo não apresentam identificação CCC.
Condições ambiente		
Temperatura ambiente		-40 ... 85 °C (-40 ... 185 °F)
Temperatura de armazenamento		-40 ... 85 °C (-40 ... 185 °F)
Dados mecânicos		
Tipo de saída		Plugue do conector
Material da caixa		Latão , bronze branco revestido
Superfície frontal		PBT , verde
Grau de protecção		IP67
Conector		
Rosca		M8 x 1
Número de pólos		3
Massa		61 g
Binário de aperto		0 ... 30 Nm
Informações gerais		
Material fornecido		Entrega com duas mães com engrenagem de bloqueio

Conexão



Atribuição de conexão



Fios cores de acordo com a EN 60947-5-2

1	BN
3	BU
4	BK

Acessórios

	BF 18	Flange de montagem, 18 mm
	BF 18-F	Adaptador de montagem de plástico, 18 mm
	MH 01-M18	Suportes de montagem para sensores
	MH-EXG-18	Suporte de montagem rápida com ponto morto
	V1-G-2M-PUR	Conjunto de cabos fêmea de extremidade única M12 reto, com codificação A, 4 pinos, cabo PUR cinza
	V1-W-2M-PUR	Conjunto de cabos fêmea de extremidade única M12 angular, com codificação A, 4 pinos, cabo PUR cinza
	V1-G-BK2M-PUR-U	Conjunto de cabos retos fêmea com extremidade única M12 com codificação A, 4 pinos, cabo PUR na cor preta, aprovação UL, adequado para correntes de arrasto, resistente à torsão
	V1-W-BK2M-PUR-U	Conjunto de cabos fêmea angular com extremidade única M12 com codificação A, 4 pinos, cabo PUR na cor preta, aprovação UL, adequado para correntes de arrasto, resistente à torsão
	V1-G-BK	Conector fêmea M12 reto com codificação A, 4 pinos, para diâmetros de cabo de 4 a 6 mm, acoplável em campo
	V1-W-BK	Conector fêmea M12 angular com codificação A, 4 pinos, para diâmetros de cabo de 4 a 6 mm, acoplável em campo

Data de publicação: 2023-08-02 Data de emissão: 2023-08-02 : 326161-0226_por.pdf

Consulte as "Notas Gerais sobre as informações de produto da Pepperl+Fuchs".

Grupo Pepperl+Fuchs
www.pepperl-fuchs.com

EUA.: +1 330 486 0001
fa-info@us.pepperl-fuchs.com

Alemanha: +49 621 776 1111
fa-info@de.pepperl-fuchs.com

Singapura: +65 6779 9091
fa-info@sg.pepperl-fuchs.com

PEPPERL+FUCHS