

Sensor inductivo

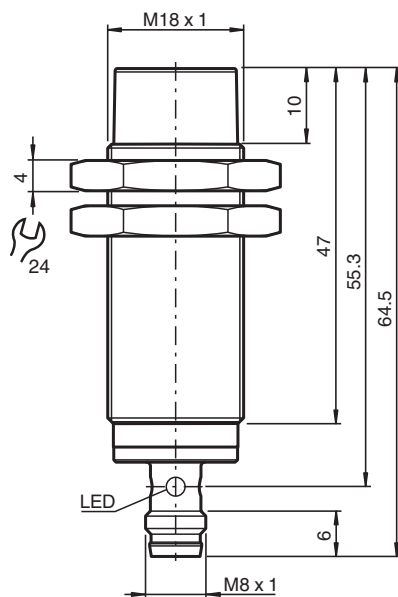
NBN12-18GM50-E1-V3



- 12 mm no enrasado
- Rango de conmutación elevado
- Rango de temperatura ampliado
-40 ... +85 °C
- Amplio rango de tensión de funcionamiento
- Flexibilidad de uso con múltiples posibilidades de montaje



Dimensiones



Datos técnicos

Datos generales

| | | |
|--------------------------------------|-------|---|
| Función de conmutación | | Normalmente cerrado (NC) |
| Tipo de salida | | NPN |
| Distancia de conmutación de medición | s_n | 12 mm |
| Instalación | | no enrasado |
| Polaridad de salida | | CC |
| Distancia de conmutación asegurada | s_a | 0 ... 9,72 mm |
| Elementos de manejo | | Acero estructural, p. ej. 1.0037, S235JR (anteriormente St37-2) 36 mm x 36 mm x 1 mm |
| Factor de reducción r_{AI} | | 0,49 |

Fecha de publicación: 2023-08-02 Fecha de edición: 2023-08-02 : 326161+0228_spa.pdf

Consulte "Notas generales sobre la información de los productos de Pepperl+Fuchs".

Pepperl+Fuchs Group
www.pepperl-fuchs.com

EE. UU.: +1 330 486 0001
fa-info@us.pepperl-fuchs.com

Alemania: +49 621 776 1111
fa-info@de.pepperl-fuchs.com

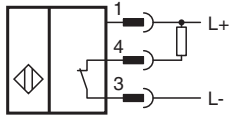
Singapur: +65 6779 9091
fa-info@sg.pepperl-fuchs.com

PEPPERL+FUCHS

Datos técnicos

| | | |
|---|-----------|--|
| Factor de reducción r_{Cu} | | 0,46 |
| Factor de reducción $r_{1,4301}$ | | 0,75 |
| Factor de reducción r_{Ms} | | 0,55 |
| Tipo de salida | | 3-hilos |
| Datos característicos | | |
| Tensión de trabajo | U_B | 5 ... 36 V |
| Frecuencia de conmutación | f | 0 ... 1300 Hz |
| Histéresis | H | tip. 5 % |
| Protección contra la inversión de polaridad | | protegido |
| Protección contra cortocircuito | | sincronizado |
| Caída de tensión | U_d | ≤ 1 V |
| Corriente de trabajo | I_L | 0 ... 200 mA |
| Corriente residual | I_r | máx. 20 μ A |
| Corriente en vacío | I_0 | ≤ 10 mA |
| Retardo a la disponibilidad | t_v | ≤ 10 ms |
| Indicación del estado de conmutación | | LED anular, amar. |
| Datos característicos de seguridad funcional | | |
| MTTF _d | | 1707 a |
| Duración de servicio (T_M) | | 20 a |
| Factor de cobertura de diagnóstico (DC) | | 0 % |
| Conformidad con Normas y Directivas | | |
| Conformidad con la normativa | | |
| Estándares | | EN 60947-5-2:2007 EN 60947-5-2/A1:2012 IEC 60947-5-2:2007 IEC 60947-5-2 AMD 1:2012 |
| Autorizaciones y Certificados | | |
| Clase de protección | | II |
| Tensión nominal de aislamiento | U_i | 36 V |
| Resistencia de tensión de impacto de medición | U_{imp} | 500 V |
| Autorización UL | | cULus Listed, General Purpose, Class 2 Power Source |
| Autorización CCC | | Los productos cuya tensión de trabajo máx. ≤ 36 V no llevan el marcado CCC, ya que no requieren aprobación. |
| Condiciones ambientales | | |
| Temperatura ambiente | | -40 ... 85 °C (-40 ... 185 °F) |
| Temperatura de almacenaje | | -40 ... 85 °C (-40 ... 185 °F) |
| Datos mecánicos | | |
| Tipo de conexión | | Conector macho |
| Material de la carcasa | | latón , bronce blanco recubierto |
| Superficie frontal | | PBT , verde |
| Grado de protección | | IP67 |
| Conectores | | |
| Rosca | | M8 x 1 |
| Nº de polos | | 3 |
| Masa | | 58 g |
| Par de apriete | | 0 ... 30 Nm |
| Información general | | |
| Volumen de suministro | | Suministro con 2 tuercas con dentado de bloqueo |

Conexión



Asignación de conexión



Color del conductor según EN 60947-5-2

| | |
|---|----|
| 1 | BN |
| 3 | BU |
| 4 | BK |

Accesorios

| | | |
|--|------------------------|---|
| | BF 18 | Brida de fijación, 18 mm |
| | BF 18-F | Adaptador de montaje de plástico, 18 mm |
| | MH 01-M18 | Soporte de montaje para sensores |
| | V1-G-2M-PUR | Juego de cables hembra con una terminación M12 recta con codificación A, 4 pines, cable PUR gris |
| | V1-W-2M-PUR | Juego de cables hembra con una terminación M12 en ángulo con codificación A, 4 pines, cable PUR gris |
| | V1-G-BK2M-PUR-U | Juego de cables hembra con una terminación M12 recta con codificación A, 4 pines, cable PUR negro, homologación UL, apto para cadena de arrastre, resistente a la torsión |
| | V1-W-BK2M-PUR-U | Juego de cables hembra con una terminación M12 en ángulo con codificación A, 4 pines, cable PUR negro, homologación UL, apto para cadena de arrastre, resistente a la torsión |
| | V1-G-BK | Conector hembra M12 recto con codificación A, 4 pines, para cables de 4 a 6 mm de diámetro, montaje en campo |
| | V1-W-BK | Conector hembra M12 en ángulo con codificación A, 4 pines, para cables de 4 a 6 mm de diámetro, montaje en campo |

Fecha de publicación: 2023-08-02 Fecha de edición: 2023-08-02 : 326161-0228_spa.pdf

Consulte "Notas generales sobre la información de los productos de Pepperl+Fuchs".

Pepperl+Fuchs Group
www.pepperl-fuchs.com

EE. UU.: +1 330 486 0001
fa-info@us.pepperl-fuchs.com

Alemania: +49 621 776 1111
fa-info@de.pepperl-fuchs.com

Singapur: +65 6779 9091
fa-info@sg.pepperl-fuchs.com

PEPPERL+FUCHS