

Induktiver Sensor

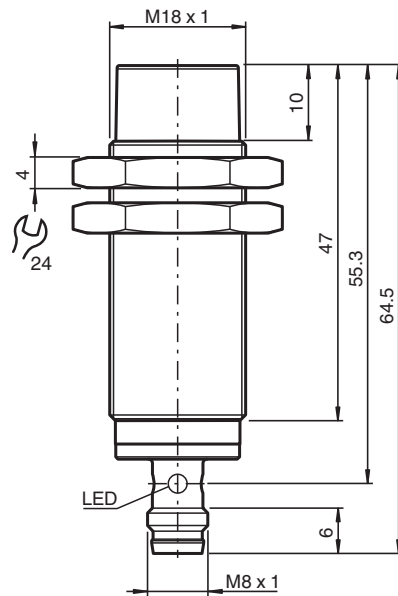
NBN12-18GM50-E2-V3



- 12 mm nicht bündig
- Erhöhter Schaltabstand
- Erweiterter Temperaturbereich
-40 ... +85 °C
- Erweiterter Betriebsspannungsbereich
- Flexibel einsetzbar durch vielfältige Montagemöglichkeiten



Abmessungen



Technische Daten

Allgemeine Daten	
Schaltfunktion	Schließer (NO)
Ausgangstyp	PNP
Schaltabstand	s_n 12 mm
Einbau	nicht bündig
Ausgangspolarität	DC
Gesicherter Schaltabstand	s_a 0 ... 9,72 mm
Betätigungselement	Baustahl, z. B. 1.0037, S235JR (früher St37-2) 36 mm x 36 mm x 1 mm
Reduktionsfaktor r_{AI}	0,49

Veröffentlichungsdatum: 2023-08-02 Ausgabedatum: 2023-08-02 Dateiname: 326161-0229_ger.pdf

Beachten Sie „Allgemeine Hinweise zu Pepper+Fuchs-Produktinformationen“.

Pepper+Fuchs-Gruppe
www.pepper-fuchs.com

USA: +1 330 486 0001
fa-info@us.pepper-fuchs.com

Deutschland: +49 621 776 1111
fa-info@de.pepper-fuchs.com

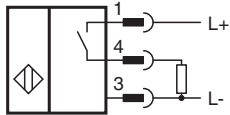
Singapur: +65 6779 9091
fa-info@sg.pepper-fuchs.com

PF PEPPER+FUCHS

Technische Daten

Reduktionsfaktor r_{Cu}		0,46
Reduktionsfaktor $r_{V2A (1.4301)}$		0,75
Reduktionsfaktor r_{Ms}		0,55
Ausgangsart		3-Draht
Kenndaten		
Betriebsspannung	U_B	5 ... 36 V
Schaltfrequenz	f	0 ... 1300 Hz
Hysterese	H	typ. 5 %
Verpolschutz		verpolgeschützt
Kurzschlusschutz		taktend
Spannungsfall	U_d	≤ 1 V
Betriebsstrom	I_L	0 ... 200 mA
Reststrom	I_r	max. 20 μ A
Leerlaufstrom	I_0	≤ 10 mA
Bereitschaftsverzug	t_v	≤ 10 ms
Schaltzustandsanzeige		Mehrloch-LED, gelb
Kenndaten funktionale Sicherheit		
MTTF _d		1707 a
Gebrauchsdauer (T_M)		20 a
Diagnosedeckungsgrad (DC)		0 %
Normen- und Richtlinienkonformität		
Normenkonformität		
Normen		EN 60947-5-2:2007 EN 60947-5-2/A1:2012 IEC 60947-5-2:2007 IEC 60947-5-2 AMD 1:2012
Zulassungen und Zertifikate		
Schutzklasse		II
Bemessungsisolationsspannung	U_i	36 V
Bemessungsstoßspannungsfestigkeit	U_{imp}	500 V
UL-Zulassung		cULus Listed, General Purpose, Class 2 Power Source
CCC-Zulassung		Produkte, deren max. Betriebsspannung ≤ 36 V ist, sind nicht zulassungspflichtig und daher nicht mit einer CCC-Kennzeichnung versehen.
Umgebungsbedingungen		
Umgebungstemperatur		-40 ... 85 °C (-40 ... 185 °F)
Lagertemperatur		-40 ... 85 °C (-40 ... 185 °F)
Mechanische Daten		
Anschlussart		Gerätestecker
Gehäusematerial		Messing , Weißbronze beschichtet
Stirnfläche		PBT , grün
Schutzart		IP67
Stecker		
Gewinde		M8 x 1
Polzahl		3
Masse		58 g
Anzugsdrehmoment		0 ... 30 Nm
Allgemeine Informationen		
Lieferumfang		Lieferung mit 2 Muttern mit Sperrverzahnung

Anschluss



Anschlussbelegung



Adernfarben gemäß EN 60947-5-2

1	BN	(braun)
3	BU	(blau)
4	BK	(schwarz)

Zubehör

	BF 18	Befestigungsflansch, 18 mm
	BF 18-F	Befestigungsflansch aus Kunststoff, 18 mm
	MH 01-M18	Montagehalterung für Sensoren
	V1-G-2M-PUR	Kabeldose M12 gerade A-kodiert, 4-polig, PUR-Kabel grau
	V1-W-2M-PUR	Kabeldose M12 gewinkelt A-kodiert, 4-polig, PUR-Kabel grau
	V1-G-BK2M-PUR-U	Kabeldose M12 gerade A-kodiert, 4-polig, PUR-Kabel schwarz, UL-zugelassen, schleppkettentauglich, torsionsgeeignet
	V1-W-BK2M-PUR-U	Kabeldose M12 gewinkelt A-kodiert, 4-polig, PUR-Kabel schwarz, UL-zugelassen, schleppkettentauglich, torsionsgeeignet
	V1-G-BK	Kabeldose M12 gerade A-kodiert 4-polig, für Kabeldurchmesser 4 - 6 mm, konfektionierbar
	V1-W-BK	Kabeldose M12 gewinkelt A-kodiert 4-polig, für Kabeldurchmesser 4 - 6 mm, konfektionierbar

Veröffentlichungsdatum: 2023-08-02 Ausgabedatum: 2023-08-02 Dateiname: 326161-0229_ger.pdf

Beachten Sie „Allgemeine Hinweise zu Pepperl+Fuchs-Produktinformationen“.

Pepperl+Fuchs-Gruppe
www.pepperl-fuchs.com

USA: +1 330 486 0001
fa-info@us.pepperl-fuchs.com

Deutschland: +49 621 776 1111
fa-info@de.pepperl-fuchs.com

Singapur: +65 6779 9091
fa-info@sg.pepperl-fuchs.com

PEPPERL+FUCHS