

## Givare, induktiv

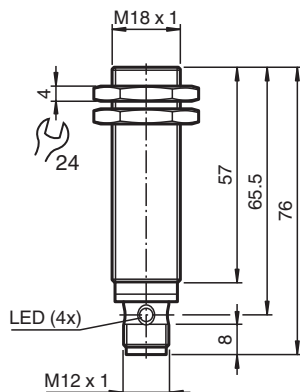
### NBB5-18GM60-E2-V1



- 5 mm i plan
- Utökat temperaturområde - 40 ... + 85 °C
- Utökat driftspänningsområde
- Flexibel användning med många monteringsmöjligheter



## Mått



## Tekniska data

### Allmänna specifikationer

|                               |       |   |
|-------------------------------|-------|---|
| Växlingsfunktion              |       | Normalt öppen (NO)  |
| Utgångstyp                    |       | PNP   |
| Känslavstånd                  | $s_n$ | 5 mm  |
| Installation                  |       | inbyggbar   |
| Utgångstyp                    |       | DC  |
| Garanterat känslavstånd       | $s_a$ | 0 ... 4,05 mm   |
| Manöverelement                |       | Konstruktionsstål, t.ex. 1.0037, S235JR (tidigare St37-2)<br>18 mm x 18 mm x 1 mm |
| Reduktionsfaktor $r_{Al}$     |       | 0,35  |
| Reduktionsfaktor $r_{Cu}$     |       | 0,29  |
| Reduktionsfaktor $r_{1.4301}$ |       | 0,73  |
| Reduktionsfaktor $r_{Ms}$     |       | 0,44  |
| Anslutnings sätt              |       | 3-trådig  |

### Specifikationer

|                    |       |                                |
|--------------------|-------|--------------------------------|
| Arbetsspänning     | $U_B$ | 5 ... 36 V                     |
| Kopplingsfrekvens  | $f$   | 0 ... 1950 Hz                  |
| Hysteres           | $H$   | typ. 5 %                       |
| Polaritetsskydd    |       | Skyddad mot felaktig polaritet |
| Kortslutningsskydd |       | pulserande                     |

Kungörelsedatum: 2024-04-23 Datum för utgåva: 2024-04-24 : 326161-0265\_swe.pdf

Se "Allmänna kommentarer om produktinformationen från Pepperl+Fuchs".

Pepperl+Fuchs Group  
www.pepperl-fuchs.com

USA: +1 330 486 0001  
fa-info@us.pepperl-fuchs.com

Tyskland: +49 621 776 1111  
fa-info@de.pepperl-fuchs.com

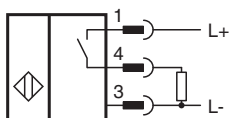
Singapore: +65 6779 9091  
fa-info@sg.pepperl-fuchs.com

PEPPERL+FUCHS

## Tekniska data

|   |           |  |
|---|-----------|--|
| Spänningsfall                             | $U_d$     | $\leq 1$ V   |
| Arbetsström                               | $I_L$     | 0 ... 200 mA   |
| Läckström                                 | $I_r$     | max. 20 $\mu$ A  |
| Tomgångsström                             | $I_o$     | $\leq 10$ mA   |
| Driftsberedskapsuppskov                   | $t_v$     | $\leq 10$ ms   |
| Funktions indikering                      |           | Flervägs LED, gul  |
| <b>Specifikation funktionell säkerhet</b> |           |  |
| MTTF <sub>d</sub>                         |           | 1721 a   |
| Livslängd (T <sub>M</sub> )               |           | 20 a   |
| Feldetekteringsförmåga (DC)               |           | 0 %  |
| <b>Överensstämmelse</b>                   |           |  |
| Överensstämmer med PWIS                   |           | VDMA 24364-A1/B2/C1/T100 °C-W  |
| <b>Norm- och riktlinjekonformitet</b>     |           |  |
| Standardöverensstämmelse                  |           |  |
| Standarder                                |           | EN 60947-5-2:2007<br>EN 60947-5-2/A1:2012<br>IEC 60947-5-2:2007<br>IEC 60947-5-2 AMD 1:2012                    |
| <b>Godkännanden och certifikat</b>        |           |  |
| Skyddsklass                               |           | II   |
| Dimensionerad isolationsspänning          | $U_i$     | 36 V   |
| Dimensioneringsstabilitet stötspänning    | $U_{imp}$ | 500 V  |
| UL-godkännande                            |           | cULus Listed, General Purpose, Class 2 Power Source  |
| CCC-godkännande                           |           | Produkter, vars max. driftspänning är $\leq 36$ V, kräver inget godkännande och har därför ingen CCC-märkning. |
| <b>Omgivningsförhållande</b>              |           |  |
| Omgivningstemperatur                      |           | -40 ... 85 °C (-40 ... 185 °F)   |
| Lagringstemperatur                        |           | -40 ... 85 °C (-40 ... 185 °F)   |
| <b>Mekaniska specifikationer</b>          |           |  |
| Anslutnings typ                           |           | Kontakt  |
| Kapslingsmaterial                         |           | Mässing , vit brons belagd   |
| Avkännings yta                            |           | PBT , grön   |
| Skyddsklass                               |           | IP65 / IP66 / IP67 / IP68  |
| Stickpropp                                |           |  |
| Gänga                                     |           | M12 x 1  |
| Poltal                                    |           | 3  |
| Stomme                                    |           | 68 g   |
| Dimensioner                               |           |  |
| Längd                                     |           | 76 mm  |
| Diameter                                  |           | 18 mm  |
| Fastsättning                              |           | med muttrar, M18   |
| Åtdragningsmoment                         |           | 0 ... 30 Nm  |
| <b>Allmän information</b>                 |           |  |
| Leveransomfattning                        |           | Leverans med 2 muttrar med låständer   |

## Anslutning



## Anslutningstilldelning



Tråd färger enligt EN 60947-5-2

|   |    |
|---|----|
| 1 | BN |
| 2 | WH |
| 3 | BU |
| 4 | BK |