

# Détecteur inductif

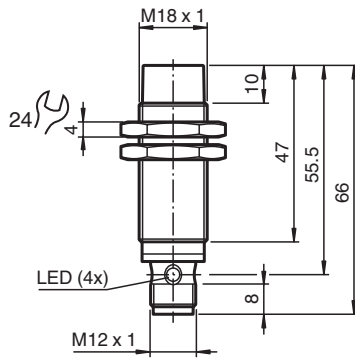
## NBN12-18GM50-E2-V1-Y0008



- 12 mm, non noyable
- Portée augmentée
- Gamme de température étendue  
-40 ... +85 °C
- Plage de tension de service étendue
- Utilisation flexible avec possibilités de montage polyvalentes



### Dimensions



### Données techniques

#### Caractéristiques générales

Fonction de commutation		Normalement ouvert (NO)
Type de sortie		PNP
Portée nominale	$s_n$	12 mm
Montage		non noyable
Polarité de sortie		CC
Portée de travail	$s_a$	0 ... 9,72 mm
Élément de commande		Acier de construction, p. ex. 1.0037, S235JR (ancien St37-2) 36 mm x 36 mm x 1 mm
Facteur de réduction $r_{Al}$		0,49
Facteur de réduction $r_{Cu}$		0,46
Facteur de réduction $r_{1.4301}$		0,75
Facteur de réduction $r_{Ms}$		0,55
Type de sortie		3 fils
<b>Valeurs caractéristiques</b>		
Tension d'emploi	$U_B$	5 ... 36 V
Fréquence de commutation	$f$	0 ... 1300 Hz
Course différentielle	$H$	typ. 5 %
Protection contre l'inversion de polarité		protégé
Protection contre les courts-circuits		pulsé

Date de publication: 2024-04-23 Date d'édition: 2024-04-24 : 326162-0008\_fra.pdf

Reportez-vous aux « Remarques générales sur les informations produit de Pepperl+Fuchs ».

Groupe Pepperl+Fuchs  
www.pepperl-fuchs.com

États-Unis : +1 330 486 0001  
fa-info@us.pepperl-fuchs.com

Allemagne : +49 621 776 1111  
fa-info@de.pepperl-fuchs.com

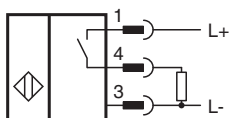
Singapour : +65 6779 9091  
fa-info@sg.pepperl-fuchs.com

PEPPERL+FUCHS

## Données techniques

Chute de tension	$U_d$	$\leq 1$ V
Courant d'emploi	$I_L$	0 ... 200 mA
Courant résiduel	$I_r$	max. 20 $\mu$ A
Consommation à vide	$I_0$	$\leq 10$ mA
Retard à la disponibilité	$t_v$	$\leq 10$ ms
Visualisation de l'état de commutation		LED jaune, visible 360°
<b>Valeurs caractéristiques pour la sécurité fonctionnelle</b>		
MTTF <sub>d</sub>		1708 a
Durée de mission (T <sub>M</sub> )		20 a
Couverture du diagnostic (DC)		0 %
<b>Conformité</b>		
Conformité PWIS		VDMA 24364-A1/B2/C1/T100°C-W
<b>conformité de normes et de directives</b>		
Conformité aux normes		
Normes		EN 60947-5-2:2007 EN 60947-5-2/A1:2012 IEC 60947-5-2:2007 IEC 60947-5-2 AMD 1:2012
<b>Agréments et certificats</b>		
Classe de protection		II
Tension d'isolement nominale	$U_i$	36 V
Tension assignée de tenue aux choc	$U_{imp}$	500 V
Agrément UL		cULus Listed, General Purpose, Class 2 Power Source
agrément CCC		Les produits dont la tension de service est $\leq 36$ V ne sont pas soumis à cette homologation et ne portent donc pas le marquage CCC.
<b>Conditions environnementales</b>		
Température ambiante		-40 ... 85 °C (-40 ... 185 °F)
Température de stockage		-40 ... 85 °C (-40 ... 185 °F)
<b>Caractéristiques mécaniques</b>		
Type de raccordement		Fiche de connecteur
Matériau du boîtier		laiton , bronze blanc à revêtement
Face sensible		PBT , verte
Degré de protection		IP65 / IP66 / IP67 / IP68
Connecteur		
Filetage		M12 x 1
nombre de pôles		3
Masse		58 g
Dimensions		
Longueur		66 mm
Diamètre		18 mm
Fixation		avec Écrous M18
Couple de serrage		0 ... 30 Nm
<b>Informations générales</b>		
Volume de livraison		Livraison avec deux écrous à denture de blocage

## Connexion



Date de publication: 2024-04-23 Date d'édition: 2024-04-24 : 326162-0008\_fra.pdf

Reportez-vous aux « Remarques générales sur les informations produit de Pepperl+Fuchs ».

Groupe Pepperl+Fuchs  
www.pepperl-fuchs.com

États-Unis : +1 330 486 0001  
fa-info@us.pepperl-fuchs.com

Allemagne : +49 621 776 1111  
fa-info@de.pepperl-fuchs.com

Singapour : +65 6779 9091  
fa-info@sg.pepperl-fuchs.com

**PF** PEPPERL+FUCHS

**Affectation des broches**



Couleur des fils selon EN 60947-5-2

1	BN
2	WH
3	BU
4	BK

Date de publication: 2024-04-23 Date d'édition: 2024-04-24 : 326162-0008\_fra.pdf

Reportez-vous aux « Remarques générales sur les informations produit de Pepperl+Fuchs ».

Groupe Pepperl+Fuchs  
www.pepperl-fuchs.com

États-Unis : +1 330 486 0001  
fa-info@us.pepperl-fuchs.com

Allemagne : +49 621 776 1111  
fa-info@de.pepperl-fuchs.com

Singapour : +65 6779 9091  
fa-info@sg.pepperl-fuchs.com