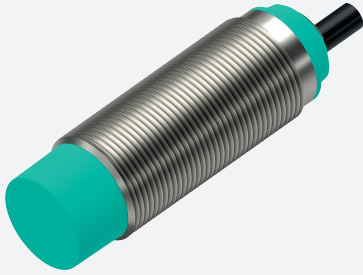


# Sensor indutivo

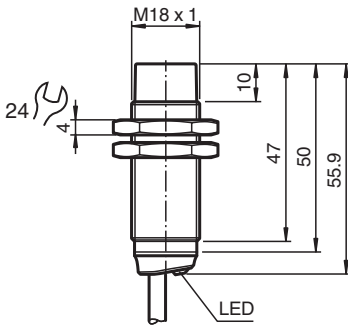
## NBN8-18GM50-E0-Y0025



- 8 mm não faceado
- Range de temperatura estendido de -40 ... +85 °C
- Range de tensão operacional estendido
- Uso flexível com diferentes formas de fixação



### Dimensões



### Dados técnicos

#### Dados gerais

|                                |       |  |
|--------------------------------|-------|--|
| Função de comutação            |       | Normalmente aberto (NA)  |
| Tipo de saída                  |       | NPN  |
| Intervalo de comutação         | $s_n$ | 8 mm   |
| Montagem                       |       | não nivelado   |
| Polaridade de saída            |       | DC   |
| Intervalo seguro de comutação  | $s_a$ | 0 ... 6,48 mm  |
| Elemento de accionamento       |       | Aço estrutural, por exemplo, 1.0037, S235JR (anteriormente St37-2)<br>24 mm x 24 mm x 1 mm |
| Factor de redução $r_{Al}$     |       | 0,44   |
| Factor de redução $r_{Cu}$     |       | 0,42   |
| Factor de redução $r_{1,4301}$ |       | 0,76   |
| Factor de redução $r_{Ms}$     |       | 0,52   |
| Tipo de saída                  |       | de 3 fios  |

#### Dados característicos

|   |       |                                     |
|---|-------|-------------------------------------|
| Tensão de funcionamento                     | $U_B$ | 5 ... 36 V                          |
| Frequência de comutação                     | $f$   | 0 ... 1650 Hz                       |
| Histerese                                   | $H$   | tipo 5 %                            |
| Protecção contra as inversões da polaridade |       | protecção contra polaridade inversa |
| Protecção contra curto-circuito             |       | cíclico                             |
| Queda de tensão                             | $U_d$ | $\leq 1$ V                          |
| Corrente de funcionamento                   | $I_L$ | 0 ... 200 mA                        |

Data de publicação: 2024-04-23 Data de emissão: 2024-04-24 : 326163-0025\_por.pdf

Consulte as "Notas Gerais sobre as informações de produto da Pepperl+Fuchs".

Grupo Pepperl+Fuchs  
www.pepperl-fuchs.com

EUA.: +1 330 486 0001  
fa-info@us.pepperl-fuchs.com

Alemanha: +49 621 776 1111  
fa-info@de.pepperl-fuchs.com

Singapura: +65 6779 9091  
fa-info@sg.pepperl-fuchs.com

PEPPERL+FUCHS

## Dados técnicos

|   |           |  |
|---|-----------|--|
| Corrente residual                             | $I_r$     | máx. 20 $\mu$ A  |
| Corrente reactiva                             | $I_o$     | $\leq$ 10 mA   |
| Retardamento de prontidão                     | $t_v$     | $\leq$ 10 ms   |
| Indicação do estado de comutação              |           | LED, amarelo   |
| <b>Características da segurança funcional</b> |           |  |
| MTTF <sub>d</sub>                             |           | 1708 a   |
| Vida útil (T <sub>M</sub> )                   |           | 20 a   |
| Grau de cobertura do diagnóstico (GCD)        |           | 0 %  |
| <b>Conformidade</b>                           |           |  |
| Conformidade com PWIS                         |           | VDMA 24364-C1/T100°C-W   |
| <b>Conformidade de directivas e normas</b>    |           |  |
| Conformidade-padrão                           |           |  |
| Padrões                                       |           | EN 60947-5-2:2007<br>EN 60947-5-2/A1:2012<br>IEC 60947-5-2:2007<br>IEC 60947-5-2 AMD 1:2012  |
| <b>Autorizações certificados</b>              |           |  |
| Classe de protecção                           |           | II   |
| Tensão de isolamento de medição               | $U_i$     | 36 V   |
| Resistência de tensão transitória de medição  | $U_{imp}$ | 500 V  |
| Autorização UL                                |           | cULus Listed, General Purpose, Class 2 Power Source  |
| Autorização CCC                               |           | Produtos com tensão de operação máxima de $\leq$ 36 não necessitam de aprovação, por este motivo não apresentam identificação CCC. |
| <b>Condições ambiente</b>                     |           |  |
| Temperatura ambiente                          |           | -40 ... 85 °C (-40 ... 185 °F)   |
| Temperatura de armazenamento                  |           | -40 ... 85 °C (-40 ... 185 °F)   |
| <b>Dados mecânicos</b>                        |           |  |
| Tipo de saída                                 |           | Cabo   |
| Material da caixa                             |           | Latão , bronze branco revestido  |
| Superfície frotal                             |           | PBT , verde  |
| Grau de protecção                             |           | IP65 / IP66 / IP67 / IP68  |
| <b>Cabo</b>                                   |           |  |
| Manga terminal de cabos                       |           | sim  |
| Diâmetro do cabo                              |           | 4,3 mm $\pm$ 0,15 mm   |
| Raio de curvatura                             |           | > 10 x diâmetro do cabo  |
| Material                                      |           | PVC  |
| Cor   |           | preto  |
| Número de núcleos                             |           | 3  |
| Secção transversal do condutor                |           | 0,34 mm <sup>2</sup>   |
| Comprimento                                   | L         | 2 m  |
| Massa   |           | 114 g  |
| <b>Medições</b>                               |           |  |
| Comprimento                                   |           | 56 mm  |
| Diâmetro                                      |           | 18 mm  |
| Montagem                                      |           | com porcas, M18  |
| Binário de aperto                             |           | 0 ... 30 Nm  |
| <b>Informações gerais</b>                     |           |  |
| Material fornecido                            |           | Fornecido com duas porcas e duas anilhas   |

## Conexão



Data de publicação: 2024-04-23 Data de emissão: 2024-04-24 : 326163-0025\_por.pdf

Consulte as "Notas Gerais sobre as informações de produto da Pepperl+Fuchs".

Grupo Pepperl+Fuchs  
www.pepperl-fuchs.com

EUA.: +1 330 486 0001  
fa-info@us.pepperl-fuchs.com

Alemanha: +49 621 776 1111  
fa-info@de.pepperl-fuchs.com

Singapura: +65 6779 9091  
fa-info@sg.pepperl-fuchs.com

 **PEPPERL+FUCHS**