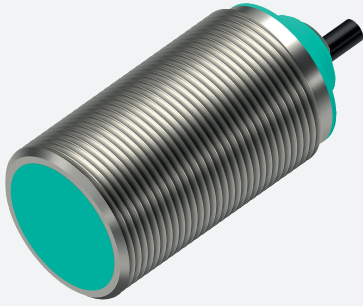


# Sensor indutivo

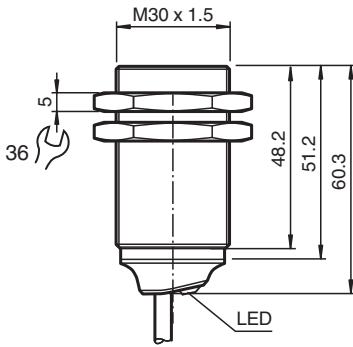
## NBB10-30GM50-E2-5M



- 10 mm faceado
- Range de temperatura estendido de -40 ... +85 °C
- Range de tensão operacional estendido
- Uso flexível com diferentes formas de fixação



### Dimensões



### Dados técnicos

#### Dados gerais

Função de comutação		Normalmente aberto (NA)
Tipo de saída		PNP
Intervalo de comutação	$s_n$	10 mm
Montagem		nivelado
Polaridade de saída		DC
Intervalo seguro de comutação	$s_a$	0 ... 8,1 mm
Elemento de accionamento		Aço estrutural, por exemplo, 1.0037, S235JR (anteriormente St37-2) 30 mm x 30 mm x 1 mm
Factor de redução $r_{Al}$		0,5
Factor de redução $r_{Cu}$		0,42
Factor de redução $r_{1,4301}$		0,74
Factor de redução $r_{Ms}$		0,52
Tipo de saída		de 3 fios

#### Dados característicos

Tensão de funcionamento	$U_B$	5 ... 36 V
Frequência de comutação	$f$	0 ... 1100 Hz
Histerese	$H$	tipo 5 %
Protecção contra as inversões da polaridade		protecção contra polaridade inversa
Protecção contra curto-circuito		cíclico
Queda de tensão	$U_d$	$\leq 1$ V

Data de publicação: 2024-04-23 Data de emissão: 2024-04-24 : 326163-0028\_por.pdf

Consulte as "Notas Gerais sobre as informações de produto da Pepperl+Fuchs".

Grupo Pepperl+Fuchs  
www.pepperl-fuchs.com

EUA.: +1 330 486 0001  
fa-info@us.pepperl-fuchs.com

Alemanha: +49 621 776 1111  
fa-info@de.pepperl-fuchs.com

Singapura: +65 6779 9091  
fa-info@sg.pepperl-fuchs.com

PEPPERL+FUCHS

## Dados técnicos

Corrente de funcionamento	$I_L$	0 ... 200 mA
Corrente residual	$I_r$	máx. 20 $\mu$ A
Corrente reactiva	$I_o$	$\leq$ 10 mA
Retardamento de prontidão	$t_v$	$\leq$ 10 ms
Indicação do estado de comutação		LED, amarelo
<b>Características da segurança funcional</b>		
MTTF <sub>d</sub>		1707 a
Vida útil (T <sub>M</sub> )		20 a
Grau de cobertura do diagnóstico (GCD)		0 %
<b>Conformidade</b>		
Conformidade com PWIS		VDMA 24364-C1/T100°C-W
<b>Conformidade de directivas e normas</b>		
Conformidade-padrão		
Padrões		EN 60947-5-2:2007 EN 60947-5-2/A1:2012 IEC 60947-5-2:2007 IEC 60947-5-2 AMD 1:2012
<b>Autorizações certificados</b>		
Classe de protecção		II
Tesão de isolamento de medição	$U_i$	36 V
Resistência de tensão transitória de medição	$U_{imp}$	500 V
Autorização UL		cULus Listed, General Purpose, Class 2 Power Source
Autorização CCC		Produtos com tensão de operação máxima de $\leq$ 36 não necessitam de aprovação, por este motivo não apresentam identificação CCC.
Aprovação marítima		DNVGL TAA00003AK
<b>Condições ambiente</b>		
Temperatura ambiente		-40 ... 85 °C (-40 ... 185 °F)
Temperatura de armazenamento		-40 ... 85 °C (-40 ... 185 °F)
<b>Dados mecânicos</b>		
Tipo de saída		Cabo
Material da caixa		Latão , bronze branco revestido
Superfície frotal		PBT , verde
Grau de protecção		IP65 / IP66 / IP67 / IP68
<b>Cabo</b>		
Manga terminal de cabos		sim
Diâmetro do cabo		4,3 mm $\pm$ 0,15 mm
Raio de curvatura		> 10 x diâmetro do cabo
Material		PVC
Cor		preto
Número de núcleos		3
Secção transversal do condutor		0,34 mm <sup>2</sup>
Comprimento	L	5 m
Massa		274 g
<b>Medições</b>		
Comprimento		60 mm
Diâmetro		30 mm
Montagem		com porcas, M30
Binário de aperto		0 ... 30 Nm
<b>Informações gerais</b>		
Material fornecido		Entrega com duas mães com engrenagem de bloqueio

## Conexão



Data de publicação: 2024-04-23 Data de emissão: 2024-04-24 : 326163-0028\_por.pdf

Consulte as "Notas Gerais sobre as informações de produto da Pepperl+Fuchs".

Grupo Pepperl+Fuchs  
www.pepperl-fuchs.com

EUA.: +1 330 486 0001  
fa-info@us.pepperl-fuchs.com

Alemanha: +49 621 776 1111  
fa-info@de.pepperl-fuchs.com

Singapura: +65 6779 9091  
fa-info@sg.pepperl-fuchs.com

 **PEPPERL+FUCHS**