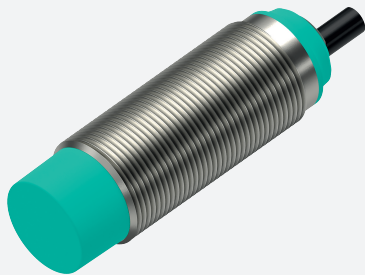


# Sensore induttivo

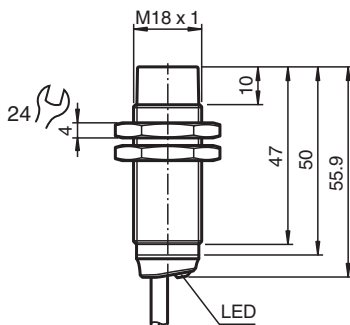
## NBN8-18GM50-E2-Y0039



- 8 mm non allineato
- Ampio intervallo di variazione della temperatura  
-40 ... +85 °C
- Gamma tensione di esercizio estesa
- Utilizzo flessibile con diverse possibilità di montaggio



### Dimensioni



### Dati tecnici

#### Dati generali

Funzione di commutazione		Normalmente aperto (NA)
Tipo di uscita		PNP
Distanza di comando misura	$s_n$	8 mm
Montaggio incorporato		non incorporab.
Polarità d'uscita		DC
Distanza di comando sicura	$s_a$	0 ... 6,48 mm
Elemento di comando		Acciaio per l'edilizia, p.es. 1.0037, S235JR (ex St37-2) 24 mm x 24 mm x 1 mm
Fattore di riduzione $r_{Al}$		0,44
Fattore di riduzione $r_{Cu}$		0,42
Fattore di riduzione $r_{1.4301}$		0,76
Fattore di riduzione $r_{Ms}$		0,52
Tipo di uscita		3-fili

#### Dati specifici

Tensione di esercizio	$U_B$	5 ... 36 V
Frequenza di commutazione	$f$	0 ... 1650 Hz
Isteresi	$H$	tipico 5 %
Protezione da scambio di polarità		polarità protetta
Protezione da cortocircuito		a fasi
Caduta di tensione	$U_d$	$\leq 1$ V
Corrente di esercizio	$I_L$	0 ... 200 mA

Data di edizione: 2024-04-23 Data di stampare: 2024-04-24 : 326163-0039\_ita.pdf

Consultate "Note generali relative alle informazioni sui prodotti Pepperl+Fuchs".

Pepperl+Fuchs Group  
www.pepperl-fuchs.com

USA: +1 330 486 0001  
fa-info@us.pepperl-fuchs.com

Germania: +49 621 776 1111  
fa-info@de.pepperl-fuchs.com

Singapore: +65 6779 9091  
fa-info@sg.pepperl-fuchs.com

PEPPERL+FUCHS

## Dati tecnici

Corrente residua	$I_r$	max. 20 $\mu$ A
Corrente in assenza di carico	$I_0$	$\leq 10$ mA
Ritardo di disponibilità	$t_v$	$\leq 10$ ms
Display stato elettrico		LED, giallo
<b>Parametri Functional Safety</b>		
MTTF <sub>d</sub>		1708 a
Durata dell'utilizzo ( $T_M$ )		20 a
Grado di copertura della diagnosi (DC)		0 %
<b>Conformità</b>		
Conformità PWIS		VDMA 24364-C1/T100°C-W
<b>Conformità agli standard e alle direttive</b>		
Standard di conformità		
Norme		EN 60947-5-2:2007 EN 60947-5-2/A1:2012 IEC 60947-5-2:2007 IEC 60947-5-2 AMD 1:2012
<b>Omologazioni e certificati</b>		
Classe di protezione		II
Tensione nominale isolamento	$U_i$	36 V
Resistenza nominale alla tensione impulsiva	$U_{imp}$	500 V
omologazione UL		cULus Listed, General Purpose, Class 2 Power Source
Omologazione CCC		I prodotti con tensione di esercizio $\leq 36$ V non sono soggetti al regime di autorizzazione e pertanto non sono provvisti di marcatura CCC.
<b>Condizioni ambientali</b>		
Temperatura ambiente		-40 ... 85 °C (-40 ... 185 °F)
Temperatura di stoccaggio		-40 ... 85 °C (-40 ... 185 °F)
<b>Dati meccanici</b>		
Tipo di collegamento		Cavo
Materiale della scatola		Ottone , bronzo bianco rivestito
Superficie anteriore		PBT , verde
Grado di protezione		IP65 / IP66 / IP67 / IP68
Cavo		
Boccole finali		sì
Diametro cavo		4,3 mm $\pm$ 0,15 mm
Raggio di curvatura		> 10 x diametro del cavo
Materiale		PVC
Colore		nero
Numero di nuclei		3
Sezione filo		0,34 mm <sup>2</sup>
Lunghezza	L	2 m
Peso		114 g
Dimensioni		
Lunghezza		56 mm
Diametro		18 mm
Fissaggio		con dadi, M18
Coppia di serraggio		0 ... 30 Nm
<b>Informazioni generali</b>		
Dotazione		Due dadi e rondelle in dotazione

**Collegamento**