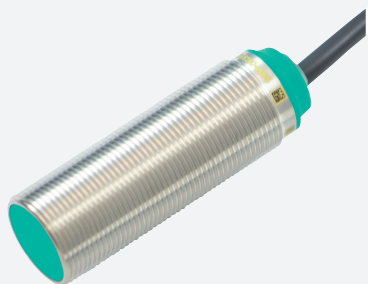


Sensore induttivo

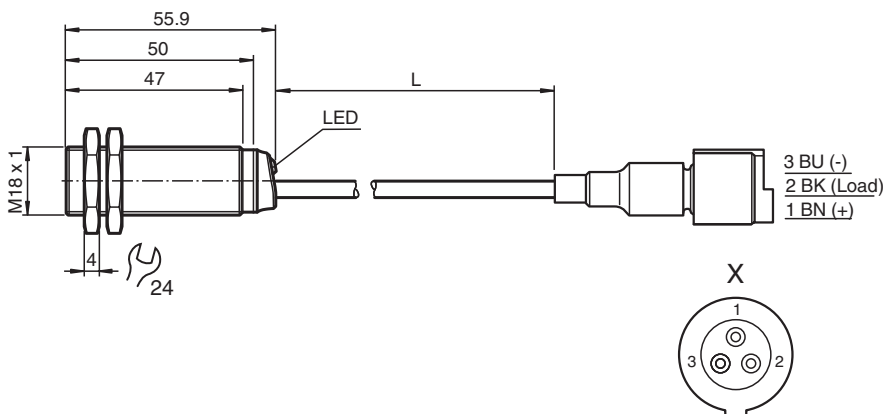
NBB5-18GM50-E2-0,5M-Y0055



- 5 mm allineato
- Ampio intervallo di variazione della temperatura
-40 ... +85 °C
- Gamma tensione di esercizio estesa
- Utilizzo flessibile con diverse possibilità di montaggio



Dimensioni



Dati tecnici

Dati generali

Funzione di commutazione		Normalmente aperto (NA)
Tipo di uscita		PNP
Distanza di comando misura	s_n	5 mm
Montaggio incorporato		incorporabile
Polarità d'uscita		DC
Distanza di comando sicura	s_a	0 ... 4,05 mm
Elemento di comando		Acciaio per l'edilizia, p.es. 1.0037, S235JR (ex St37-2) 18 mm x 18 mm x 1 mm
Fattore di riduzione r_{AI}		0,35
Fattore di riduzione r_{Cu}		0,29
Fattore di riduzione $r_{1,4301}$		0,73
Fattore di riduzione r_{Ms}		0,44
Tipo di uscita		3-fili

Dati specifici

Tensione di esercizio	U_B	5 ... 36 V
Frequenza di commutazione	f	0 ... 1950 Hz
Isteresi	H	tipico 5 %
Protezione da scambio di polarità		polarità protetta

Data di edizione: 2024-04-23 Data di stampare: 2024-04-24 : 326163-0055_ita.pdf

Consultate "Note generali relative alle informazioni sui prodotti Pepperl+Fuchs".

Pepperl+Fuchs Group
www.pepperl-fuchs.com

USA: +1 330 486 0001
fa-info@us.pepperl-fuchs.com

Germania: +49 621 776 1111
fa-info@de.pepperl-fuchs.com

Singapore: +65 6779 9091
fa-info@sg.pepperl-fuchs.com

 PEPPERL+FUCHS

Dati tecnici

Protezione da cortocircuito		a fasi
Caduta di tensione	U_d	$\leq 1 \text{ V}$
Corrente di esercizio	I_L	0 ... 200 mA
Corrente residua	I_r	max. 20 μA
Corrente in assenza di carico	I_0	$\leq 10 \text{ mA}$
Ritardo di disponibilità	t_v	$\leq 10 \text{ ms}$
Display stato elettrico		LED, giallo
Parametri Functional Safety		
MTTF _d		1721 a
Durata dell'utilizzo (T _M)		20 a
Grado di copertura della diagnosi (DC)		0 %
Conformità		
Conformità PWIS		VDMA 24364-C1/T100°C-W
Conformità agli standard e alle direttive		
Standard di conformità		
Norme		EN 60947-5-2:2007 EN 60947-5-2/A1:2012 IEC 60947-5-2:2007 IEC 60947-5-2 AMD 1:2012
Omologazioni e certificati		
Classe di protezione		II
Tensione nominale isolamento	U_i	36 V
Resistenza nominale alla tensione impulsiva	U_{imp}	500 V
omologazione UL		UL Recognized , Usi generici , Class 2 Power Source
Omologazione CCC		I prodotti con tensione di esercizio $\leq 36 \text{ V}$ non sono soggetti al regime di autorizzazione e pertanto non sono provvisti di marcatura CCC.
Condizioni ambientali		
Temperatura ambiente		sensore: -40 ... 85 °C (-40 ... 185 °F) Cavo: -25 ... 85 °C (-13 ... 185 °F)
Temperatura di stoccaggio		-40 ... 85 °C (-40 ... 185 °F)
Dati meccanici		
Tipo di collegamento		cavo fisso con spina
Materiale della scatola		Ottone , bronzo bianco rivestito
Superficie anteriore		PBT , verde
Grado di protezione		IP65 / IP66 / IP67 / IP68
Connettore		
Numero di poli		3
Montaggio connessione		Connettore ITT 120-8551-001 Contatto ITT (m)SS121348-20 Contatto ITT (f)SS121347-20 Sigillo ermetico per connettore ITT 317-1397-000
Cavo		
Diametro cavo		6,4 mm \pm 0,2 mm
Raggio di curvatura		> 10 x diametro del cavo
Materiale		PVC
Colore		nero
Numero di nuclei		3
Sezione filo		0,5 mm ²
Lunghezza	L	565 mm \pm 5 mm
Dimensioni		
Lunghezza		56 mm
Diametro		18 mm
Fissaggio		con dadi, M18
Coppia di serraggio		0 ... 30 Nm
Informazioni generali		

Data di edizione: 2024-04-23 Data di stampare: 2024-04-24 : 326163-0055_ita.pdf

Consultate "Note generali relative alle informazioni sui prodotti Pepperl+Fuchs".

Pepperl+Fuchs Group
www.pepperl-fuchs.comUSA: +1 330 486 0001
fa-info@us.pepperl-fuchs.comGermania: +49 621 776 1111
fa-info@de.pepperl-fuchs.comSingapore: +65 6779 9091
fa-info@sg.pepperl-fuchs.com

PEPPERL+FUCHS

Dati tecnici

Dotazione

Fornito con 2 dadi senza bloccaggio dentato

Collegamento

