

Sensor indutivo

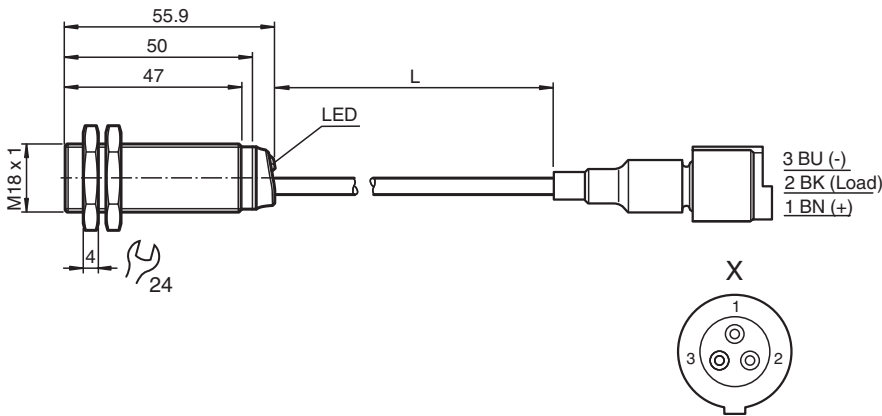
NBB5-18GM50-E2-0,5M-Y0055



- 5 mm faceado
- Range de temperatura estendido de -40 ... +85 °C
- Range de tensão operacional estendido
- Uso flexível com diferentes formas de fixação



Dimensões



Dados técnicos

Dados gerais

Função de comutação		Normalmente aberto (NA)
Tipo de saída		PNP
Intervalo de comutação	s_n	5 mm
Montagem		nivelado
Polaridade de saída		DC
Intervalo seguro de comutação	s_a	0 ... 4,05 mm
Elemento de accionamento		Aço estrutural, por exemplo, 1.0037, S235JR (anteriormente St37-2) 18 mm x 18 mm x 1 mm
Factor de redução r_{Al}		0,35
Factor de redução r_{Cu}		0,29
Factor de redução $r_{1.4301}$		0,73
Factor de redução r_{Ms}		0,44
Tipo de saída		de 3 fios

Dados característicos

Tensão de funcionamento	U_B	5 ... 36 V
Frequência de comutação	f	0 ... 1950 Hz
Histerese	H	tipo 5 %
Protecção contra as inversões da polaridade		protecção contra polaridade inversa

Data de publicação: 2024-04-23 Data de emissão: 2024-04-24 : 326163-0055_por.pdf

Consulte as "Notas Gerais sobre as informações de produto da Pepperl+Fuchs".

Grupo Pepperl+Fuchs
www.pepperl-fuchs.com

EUA.: +1 330 486 0001
fa-info@us.pepperl-fuchs.com

Alemanha: +49 621 776 1111
fa-info@de.pepperl-fuchs.com

Singapura: +65 6779 9091
fa-info@sg.pepperl-fuchs.com

PEPPERL+FUCHS

Dados técnicos

Protecção contra curto-circuito		cíclico
Queda de tensão	U_d	≤ 1 V
Corrente de funcionamento	I_L	0 ... 200 mA
Corrente residual	I_r	máx. 20 μ A
Corrente reactiva	I_0	≤ 10 mA
Retardamento de prontidão	t_v	≤ 10 ms
Indicação do estado de comutação		LED, amarelo
Características da segurança funcional		
MTTF _d		1721 a
Vida útil (T _M)		20 a
Grau de cobertura do diagnóstico (GCD)		0 %
Conformidade		
Conformidade com PWIS		VDMA 24364-C1/T100°C-W
Conformidade de directivas e normas		
Conformidade-padrão		
Padrões		EN 60947-5-2:2007 EN 60947-5-2/A1:2012 IEC 60947-5-2:2007 IEC 60947-5-2 AMD 1:2012
Autorizações certificados		
Classe de protecção		II
Tensão de isolamento de medição	U_i	36 V
Resistência de tensão transitória de medição	U_{imp}	500 V
Autorização UL		UL Recognized , Propósito geral , Class 2 Power Source
Autorização CCC		Produtos com tensão de operação máxima de ≤ 36 não necessitam de aprovação, por este motivo não apresentam identificação CCC.
Condições ambiente		
Temperatura ambiente		Sensor: -40 ... 85 °C (-40 ... 185 °F) Cabo: -25 ... 85 °C (-13 ... 185 °F)
Temperatura de armazenamento		-40 ... 85 °C (-40 ... 185 °F)
Dados mecânicos		
Tipo de saída		cabo fixo com plugue
Material da caixa		Latão , bronze branco revestido
Superfície frontal		PBT , verde
Grau de protecção		IP65 / IP66 / IP67 / IP68
Conector		
Número de pólos		3
Estrutura da conexão		Conector ITT 120-8551-001 Contato ITT (m)SS121348-20 Contato ITT (f)SS121347-20 Selo do conector ITT 317-1397-000
Cabo		
Diâmetro do cabo		6,4 mm \pm 0,2 mm
Raio de curvatura		> 10 x diâmetro do cabo
Material		PVC
Cor		preto
Número de núcleos		3
Secção transversal do condutor		0,5 mm ²
Comprimento	L	565 mm \pm 5 mm
Medições		
Comprimento		56 mm
Diâmetro		18 mm
Montagem		com porcas, M18
Binário de aperto		0 ... 30 Nm
Informações gerais		

Data de publicação: 2024-04-23 Data de emissão: 2024-04-24 : 326163-0055_por.pdf

Consulte as "Notas Gerais sobre as informações de produto da Pepperl+Fuchs".

 Grupo Pepperl+Fuchs
www.pepperl-fuchs.com

 EUA.: +1 330 486 0001
fa-info@us.pepperl-fuchs.com

 Alemanha: +49 621 776 1111
fa-info@de.pepperl-fuchs.com

 Singapura: +65 6779 9091
fa-info@sg.pepperl-fuchs.com

 **PEPPERL+FUCHS**

Dados técnicos

Material fornecido

Fornecido com 2 porcas sem travamento dentado

Conexão

