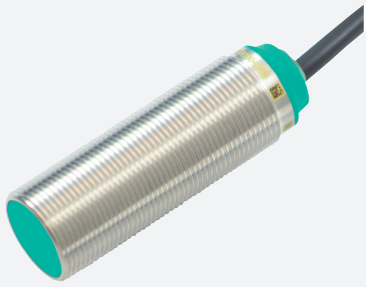


Sensor inductivo

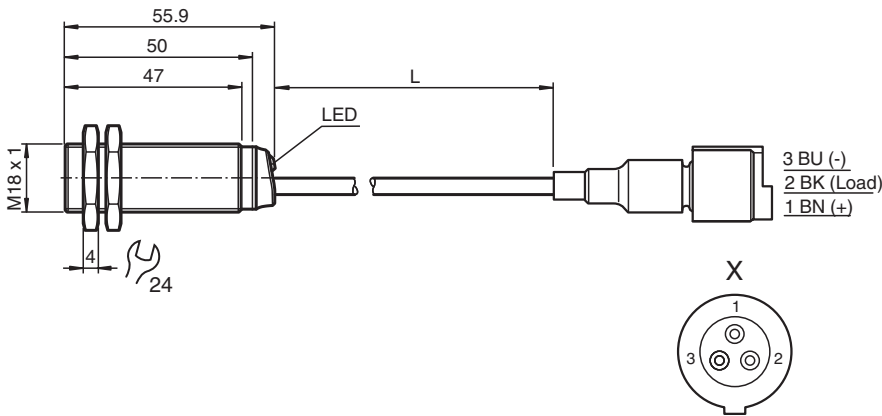
NBB5-18GM50-E2-0,5M-Y0055



- 5 mm enrasado
- Rango de temperatura ampliado
-40 ... +85 °C
- Amplio rango de tensión de funcionamiento
- Flexibilidad de uso con múltiples posibilidades de montaje



Dimensiones



Datos técnicos

Datos generales

Función de conmutación		Normalmente abierto (NA)
Tipo de salida		PNP
Distancia de conmutación de medición	s_n	5 mm
Instalación		enrasado
Polaridad de salida		CC
Distancia de conmutación asegurada	s_a	0 ... 4,05 mm
Elementos de manejo		Acero estructural, p. ej. 1.0037, S235JR (anteriormente St37-2) 18 mm x 18 mm x 1 mm
Factor de reducción r_{AI}		0,35
Factor de reducción r_{Cu}		0,29
Factor de reducción $r_{1,4301}$		0,73
Factor de reducción r_{Ms}		0,44
Tipo de salida		3-hilos

Datos característicos

Tensión de trabajo	U_B	5 ... 36 V
Frecuencia de conmutación	f	0 ... 1950 Hz
Histéresis	H	tip. 5 %
Protección contra la inversión de polaridad		protegido

Fecha de publicación: 2024-04-23 Fecha de edición: 2024-04-24 : 326163-0055_spa.pdf

Consulte "Notas generales sobre la información de los productos de Pepperl+Fuchs".

Pepperl+Fuchs Group
www.pepperl-fuchs.com

EE. UU.: +1 330 486 0001
fa-info@us.pepperl-fuchs.com

Alemania: +49 621 776 1111
fa-info@de.pepperl-fuchs.com

Singapur: +65 6779 9091
fa-info@sg.pepperl-fuchs.com

PEPPERL+FUCHS

Datos técnicos

Protección contra cortocircuito		sincronizado
Caída de tensión	U_d	$\leq 1 \text{ V}$
Corriente de trabajo	I_L	0 ... 200 mA
Corriente residual	I_r	máx. 20 μA
Corriente en vacío	I_0	$\leq 10 \text{ mA}$
Retardo a la disponibilidad	t_v	$\leq 10 \text{ ms}$
Indicación del estado de conmutación		LED, amarillo
Datos característicos de seguridad funcional		
MTTF _d		1721 a
Duración de servicio (T _M)		20 a
Factor de cobertura de diagnóstico (DC)		0 %
Conformidad		
Conformidad con PWIS		VDMA 24364-C1/T100 °C-W
Conformidad con Normas y Directivas		
Conformidad con la normativa		
Estándares		EN 60947-5-2:2007 EN 60947-5-2/A1:2012 IEC 60947-5-2:2007 IEC 60947-5-2 AMD 1:2012
Autorizaciones y Certificados		
Clase de protección		II
Tensión nominal de aislamiento	U_i	36 V
Resistencia de tensión de impacto de medición	U_{imp}	500 V
Autorización UL		UL Recognized , Uso general , Class 2 Power Source
Autorización CCC		Los productos cuya tensión de trabajo máx. $\leq 36 \text{ V}$ no llevan el marcado CCC, ya que no requieren aprobación.
Condiciones ambientales		
Temperatura ambiente		sensor: -40 ... 85 °C (-40 ... 185 °F) Cable: -25 ... 85 °C (-13 ... 185 °F)
Temperatura de almacenaje		-40 ... 85 °C (-40 ... 185 °F)
Datos mecánicos		
Tipo de conexión		Cable fijo con conector
Material de la carcasa		latón , bronce blanco recubierto
Superficie frontal		PBT , verde
Grado de protección		IP65 / IP66 / IP67 / IP68
Conectores		
Nº de polos		3
Disposición de conexiones		Conector ITT 120-8551-001 Contacto ITT (m)SS121348-20 Contacto ITT (f)SS121347-20 Junta de conector ITT 317-1397-000
Cable		
Diámetro del cable		6,4 mm \pm 0,2 mm
Radio de flexión		> 10 x Kabeldurchmesser
Material		PVC
Color		negro
Número de núcleos		3
Sección transversal		0,5 mm ²
Longitud	L	565 mm \pm 5 mm
Dimensiones		
Longitud		56 mm
Diámetro		18 mm
Fijación		con Tuercas M18
Par de apriete		0 ... 30 Nm
Información general		

Fecha de publicación: 2024-04-23 Fecha de edición: 2024-04-24 : 326163-0055_spa.pdf

Datos técnicos

Volumen de suministro

Se suministra con 2 tuercas sin bloqueo dentado

Conexión

