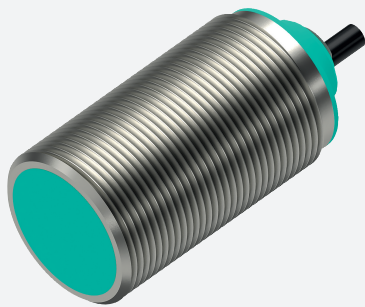


Givare, induktiv

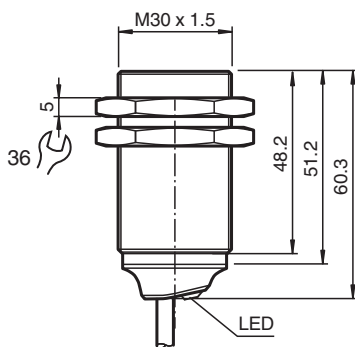
NBB15-30GM50-A2-10M



- 15 mm inbyggbar
- Utökat känslavstånd
- Utökat temperaturområde - 40 ... + 85 °C
- Utökat driftspänningsområde
- Flexibel användning med många monteringsmöjligheter



Mått



Tekniska data

Allmänna specifikationer			
Växlingsfunktion			kompletterande
Utgångstyp			PNP
Känslavstånd	s_n		15 mm
Installation			inbyggbar
Utgångs typ			DC
Garanterat känslavstånd	s_a		0 ... 12,15 mm
Manöverelement			Konstruktionsstål, t.ex. 1.0037, S235JR (tidigare St37-2) 45 mm x 45 mm x 1 mm
Reduktionsfaktor r_{Al}			0,45
Reduktionsfaktor r_{Cu}			0,43
Reduktionsfaktor $r_{1,4301}$			0,73
Reduktionsfaktor r_{Ms}			0,53
Anslutnings sätt			4-trådig
Specifikationer			
Arbetspänning	U_B		5 ... 36 V
Kopplingsfrekvens	f		0 ... 550 Hz
Hysteres	H		typ. 5 %
Polaritetsskydd			Skyddad mot felaktig polaritet
Kortslutningsskydd			pulserande
Spänningsfall	U_d		≤ 1 V

Kungörelsedatum: 2024-04-23 Datum för utgåva: 2024-04-25 : 326163-0085_swe.pdf

Se "Allmänna kommentarer om produktinformationen från Pepperl+Fuchs".

Pepperl+Fuchs Group
www.pepperl-fuchs.com

USA: +1 330 486 0001
fa-info@us.pepperl-fuchs.com

Tyskland: +49 621 776 1111
fa-info@de.pepperl-fuchs.com

Singapore: +65 6779 9091
fa-info@sg.pepperl-fuchs.com

PEPPERL+FUCHS

Tekniska data

Arbetsström	I_L	0 ... 200 mA
Läckström	I_r	max. 20 μ A
Tomgångsström	I_0	\leq 15 mA
Driftsberedskapsuppskov	t_v	\leq 10 ms
Funktions indikering		LED, gul
Specifikation funktionell säkerhet		
MTTF _d		1248 a
Livslängd (T _M)		20 a
Feldetekteringsförmåga (DC)		0 %
Överensstämmelse		
Överensstämmer med PWIS		VDMA 24364-C1/T100 °C-W
Norm- och riktlinjekonformitet		
Standardöverensstämmelse		
Standarder		EN 60947-5-2:2007 EN 60947-5-2/A1:2012 IEC 60947-5-2:2007 IEC 60947-5-2 AMD 1:2012
Godkännanden och certifikat		
Skyddsklass		II
Dimensionerad isolationsspänning	U_i	36 V
Dimensioneringsstabilitet stötspänning	U_{imp}	500 V
UL-godkännande		cULus Listed, General Purpose, Class 2 Power Source
CCC-godkännande		Produkter, vars max. driftspänning är \leq 36 V, kräver inget godkännande och har därför ingen CCC-märkning.
Godkännande för marint bruk		DNVGL TAA00003AK
Omgivningsförhållande		
Omgivningstemperatur		-40 ... 85 °C (-40 ... 185 °F)
Lagringstemperatur		-40 ... 85 °C (-40 ... 185 °F)
Mekaniska specifikationer		
Anslutnings typ		Kabel
Kapslingsmaterial		Mässing , vit brons belagd
Avkännings yta		PBT , grön
Skyddsklass		IP65 / IP66 / IP67 / IP68
kabel		
Ändhylsor		ja
Kabeldiameter		4,3 mm \pm 0,15 mm
Böjningsradie		> 10 x kabeldiameter
Material		PVC
Färg		svart
Antal kärnor		4
Ledartvärsnitt		0,34 mm ²
Längd	L	10 m
Stomme		450 g
Dimensioner		
Längd		60 mm
Diameter		30 mm
Fastsättning		med muttrar, M30
Åtdragningsmoment		0 ... 30 Nm
Allmän information		
Leveransomfattning		Leverans med 2 muttrar med låständer

Kungörelsedatum: 2024-04-23 Datum för utgåva: 2024-04-25 : 326163-0085_swe.pdf

Se "Allmänna kommentarer om produktinformationen från Pepperl+Fuchs".

Pepperl+Fuchs Group
www.pepperl-fuchs.comUSA: +1 330 486 0001
fa-info@us.pepperl-fuchs.comTyskland: +49 621 776 1111
fa-info@de.pepperl-fuchs.comSingapore: +65 6779 9091
fa-info@sg.pepperl-fuchs.com
 PEPPERL+FUCHS

Anslutning

