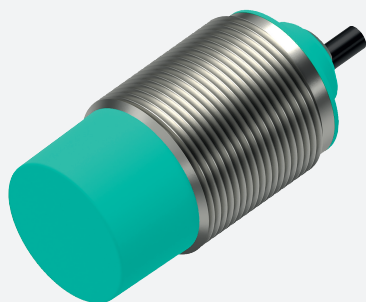


Détecteur inductif

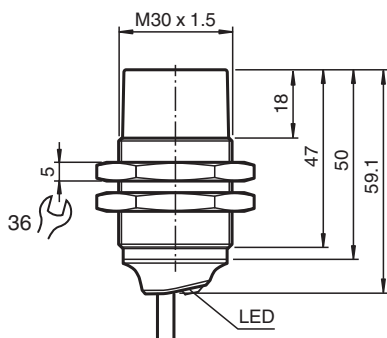
NBN15-30GM50-E2-5M



- 15 mm non noyable
- Gamme de température étendue
-40 ... +85 °C
- Plage de tension de service étendue
- Utilisation flexible avec possibilités de montage polyvalentes



Dimensions



Données techniques

Caractéristiques générales

| | | |
|-----------------------------------|-------|--|
| Fonction de commutation | | Normalement ouvert (NO) |
| Type de sortie | | PNP |
| Portée nominale | s_n | 15 mm |
| Montage | | non noyable |
| Polarité de sortie | | CC |
| Portée de travail | s_a | 0 ... 12,15 mm |
| Élément de commande | | Acier de construction, p. ex. 1.0037, S235JR (ancien St37-2) 45 mm x 45 mm x 1 mm |
| Facteur de réduction r_{Al} | | 0,4 |
| Facteur de réduction r_{Cu} | | 0,37 |
| Facteur de réduction $r_{1,4301}$ | | 0,71 |
| Facteur de réduction r_{Ms} | | 0,46 |
| Type de sortie | | 3 fils |

Valeurs caractéristiques

| | | |
|---|-------|---------------|
| Tension d'emploi | U_B | 5 ... 36 V |
| Fréquence de commutation | f | 0 ... 1150 Hz |
| Course différentielle | H | typ. 5 % |
| Protection contre l'inversion de polarité | | protégé |
| Protection contre les courts-circuits | | pulsé |
| Chute de tension | U_d | ≤ 1 V |

Date de publication: 2024-04-23 Date d'édition: 2024-04-25 : 326163-0092_fra.pdf

Reportez-vous aux « Remarques générales sur les informations produit de Pepperl+Fuchs ».

Groupe Pepperl+Fuchs
www.pepperl-fuchs.com

États-Unis : +1 330 486 0001
fa-info@us.pepperl-fuchs.com

Allemagne : +49 621 776 1111
fa-info@de.pepperl-fuchs.com

Singapour : +65 6779 9091
fa-info@sg.pepperl-fuchs.com

PEPPERL+FUCHS

Données techniques

| | | |
|--|-----------|---|
| Courant d'emploi | I_L | 0 ... 200 mA |
| Courant résiduel | I_r | max. 20 μ A |
| Consommation à vide | I_0 | \leq 10 mA |
| Retard à la disponibilité | t_v | \leq 10 ms |
| Visualisation de l'état de commutation | | LED jaune |
| Valeurs caractéristiques pour la sécurité fonctionnelle | | |
| MTTF _d | | 1707 a |
| Durée de mission (T _M) | | 20 a |
| Couverture du diagnostic (DC) | | 0 % |
| Conformité | | |
| Conformité PWIS | | VDMA 24364-C1/T100°C-W |
| conformité de normes et de directives | | |
| Conformité aux normes | | |
| Normes | | EN 60947-5-2:2007 EN 60947-5-2/A1:2012 IEC 60947-5-2:2007 IEC 60947-5-2 AMD 1:2012 |
| Agréments et certificats | | |
| Classe de protection | | II |
| Tension d'isolement nominale | U_i | 36 V |
| Tension assignée de tenue aux choc | U_{imp} | 500 V |
| Agrément UL | | cULus Listed, General Purpose, Class 2 Power Source |
| agrément CCC | | Les produits dont la tension de service est \leq 36 V ne sont pas soumis à cette homologation et ne portent donc pas le marquage CCC. |
| Certification Marine | | DNVGL TAA00003AK |
| Conditions environnementales | | |
| Température ambiante | | -40 ... 85 °C (-40 ... 185 °F) |
| Température de stockage | | -40 ... 85 °C (-40 ... 185 °F) |
| Caractéristiques mécaniques | | |
| Type de raccordement | | câble |
| Matériau du boîtier | | laiton , bronze blanc à revêtement |
| Face sensible | | PBT , verte |
| Degré de protection | | IP65 / IP66 / IP67 / IP68 |
| Câble | | |
| Embouts de câble | | oui |
| Diamètre du câble | | 4,3 mm \pm 0,15 mm |
| rayon de courbure | | > 10 x Kabeldurchmesser |
| Matériau | | PVC |
| Couleur | | noir |
| Nombre de composants | | 3 |
| Section des fils | | 0,34 mm ² |
| Longueur | L | 5 m |
| Masse | | 260 g |
| Dimensions | | |
| Longueur | | 59 mm |
| Diamètre | | 30 mm |
| Fixation | | avec écrous, M30 |
| Couple de serrage | | 0 ... 30 Nm |
| Informations générales | | |
| Volume de livraison | | Livraison avec deux écrous à denture de blocage |

Date de publication: 2024-04-23 Date d'édition: 2024-04-25 : 326163-0092_fra.pdf

Reportez-vous aux « Remarques générales sur les informations produit de Pepperl+Fuchs ».

Groupe Pepperl+Fuchs
www.pepperl-fuchs.com

États-Unis : +1 330 486 0001
fa-info@us.pepperl-fuchs.com

Allemagne : +49 621 776 1111
fa-info@de.pepperl-fuchs.com

Singapour : +65 6779 9091
fa-info@sg.pepperl-fuchs.com

 **PEPPERL+FUCHS**

Connexion



Date de publication: 2024-04-23 Date d'édition: 2024-04-25 : 326163-0092_fra.pdf

Reportez-vous aux « Remarques générales sur les informations produit de Pepperl+Fuchs ».

Groupe Pepperl+Fuchs
www.pepperl-fuchs.com

États-Unis : +1 330 486 0001
fa-info@us.pepperl-fuchs.com

Allemagne : +49 621 776 1111
fa-info@de.pepperl-fuchs.com

Singapour : +65 6779 9091
fa-info@sg.pepperl-fuchs.com

 **PEPPERL+FUCHS**