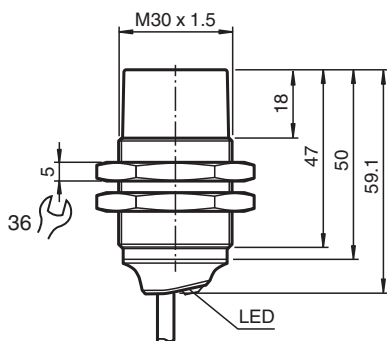


Czujnik indukcyjny NBN25-30GM50-E2-5M

- 25 mm niezabudowany
- Zwiększony zasięg działania
- Zwiększony zakres temperaturowy -40 ... +85 °C
- Rozszerzony zakres napięcia pracy
- Wszechstronność i liczne możliwości montażu



Wymiary



Dane techniczne

Dane ogólne

Funkcja przełączania		Normalnie otwarte (NO)
Rodzaj wyjścia		PNP
Nominalny zasięg działania	s_n	25 mm
Instalacja		niezabudowany
Polaryzacja wyjściowa		DC
Zapewniony dystans działania	s_a	0 ... 20,25 mm
Element rozruchowy		Stal budowlana, np. 1.0037, S235JR (wcześniej St37-2) 75 mm x 75 mm x 1 mm
Współczynnik redukcyjny r_{Al}		0,45
Współczynnik redukcyjny r_{Cu}		0,42
Współczynnik redukcyjny $r_{1,4301}$		0,7
Współczynnik redukcyjny r_{Ms}		0,5
Rodzaj wyjścia		3-przewodowy
Parametry		
Napięcie robocze	U_B	5 ... 36 V
Częstotliwość przełączania	f	0 ... 400 Hz
histereza	H	typ. 5 %
Ochrona przed złą polaryzacją		ochrona przed odwrotną polaryzacją
Ochrona przed zwarciem		pulsująca
spadek napięcia	U_d	≤ 1 V

Data publikacji: 2024-04-23 Data wydania: 2024-04-25 : 326163-0137_pol.pdf

Patrz „Uwagi ogólne dotyczące informacji o produktach firmy Pepperl+Fuchs”.

Grupa Pepperl+Fuchs
www.pepperl-fuchs.com

USA: +1 330 486 0001
fa-info@us.pepperl-fuchs.com

Niemcy: +49 621 776 1111
fa-info@de.pepperl-fuchs.com

Singapur: +65 6779 9091
fa-info@sg.pepperl-fuchs.com

PF PEPPERL+FUCHS

Dane techniczne

Prąd roboczy	I_L	0 ... 200 mA
Prąd reszkowy	I_r	maks. 20 μ A
Prąd jałowy	I_0	\leq 10 mA
Opóźnienie przed udostępnieniem	t_v	\leq 10 ms
Wskaźnik stanu przełączenia		Żółta dioda
Parametry bezpieczeństwa funkcjonalnego		
MTTF _d		1707 a
Okres użytkowania (T _M)		20 a
Stopień pokrycia diagnostycznego (DC)		0 %
Zgodność		
Zgodność z PWIS		VDMA 24364-C1/T100°C-W
Zgodność norm i dyrektyw		
Zgodność z normami		
Normy		EN 60947-5-2:2007 EN 60947-5-2/A1:2012 IEC 60947-5-2:2007 IEC 60947-5-2 AMD 1:2012
Zezwolenia i certyfikaty		
Klasa ochrony		II
Znamionowe napięcie izolacji	U_i	36 V
Odporność na znamionowe napięcie udarowe	U_{imp}	500 V
Atest UL		cULus Listed, General Purpose, Class 2 Power Source
Certyfikat CCC		Produkty, dla których maksymalne napięcie robocze nie przekracza 36 V, nie wymagają certyfikacji, a zatem nie są opatrzone znakiem CCC.
Atest morski		DNVGL TAA00003AK
Warunki otoczenia		
Temperatura otoczenia		-40 ... 85 °C (-40 ... 185 °F)
Temperatura przechowywania		-40 ... 85 °C (-40 ... 185 °F)
Specyfikacja mechaniczna		
Rodzaj złącza		przewód
Materiał obudowy		Mosiądz , biało-brązowy powlekana
Powierzchnia pomiarowa		PBT , zielony
Stopień ochrony		IP 65 / IP66 / IP67 / IP68
przewód		
Końcówki tulejkowe		tak
Średnica kabli		4,3 mm \pm 0,15 mm
Promień zgięcia		> 10 x średnica przewodu
Materiał		PVC
Kolor		czarny
Liczba rdzeni		3
Przekrój kabla		0,34 mm ²
Długość	L	5 m
Masa		260 g
Wymiary		
Długość		59 mm
Średnica		30 mm
Montaż		z nakrętki, M30
Moment dokręcenia		0 ... 30 Nm
Informacje ogólne		
Zakres dostawy		Dostawa z 2 nakrętkami z zazębieniem zabezpieczającym

Połączenie

