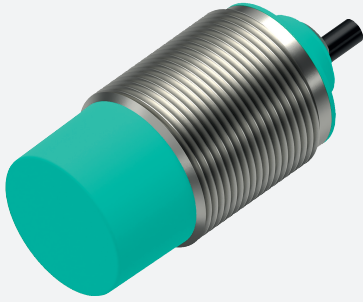


Sensor indutivo

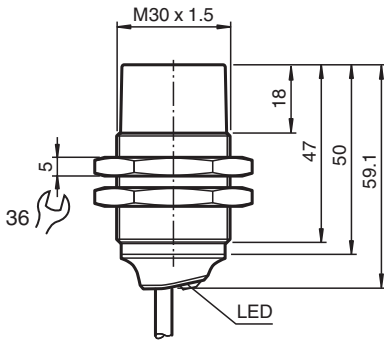
NBN25-30GM50-E2-5M



- 25 mm não faceado
- Maior distância operacional
- Range de temperatura estendido de -40 ... +85 °C
- Range de tensão operacional estendido
- Uso flexível com diferentes formas de fixação



Dimensões



Dados técnicos

Dados gerais		
Função de comutação		Normalmente aberto (NA)
Tipo de saída		PNP
Intervalo de comutação	s_n	25 mm
Montagem		não nivelado
Polaridade de saída		DC
Intervalo seguro de comutação	s_a	0 ... 20,25 mm
Elemento de accionamento		Aço estrutural, por exemplo, 1.0037, S235JR (anteriormente St37-2) 75 mm x 75 mm x 1 mm
Factor de redução r_{Al}		0,45
Factor de redução r_{Cu}		0,42
Factor de redução $r_{1,4301}$		0,7
Factor de redução r_{Ms}		0,5
Tipo de saída		de 3 fios
Dados característicos		
Tensão de funcionamento	U_B	5 ... 36 V
Frequência de comutação	f	0 ... 400 Hz
Histerese	H	tipo 5 %
Protecção contra as inversões da polaridade		protecção contra polaridade inversa
Protecção contra curto-circuito		cíclico
Queda de tensão	U_d	≤ 1 V

Data de publicação: 2024-04-23 Data de emissão: 2024-04-25 : 326163-0137_por.pdf

Consulte as "Notas Gerais sobre as informações de produto da Pepperl+Fuchs".

Grupo Pepperl+Fuchs
www.pepperl-fuchs.com

EUA.: +1 330 486 0001
fa-info@us.pepperl-fuchs.com

Alemanha: +49 621 776 1111
fa-info@de.pepperl-fuchs.com

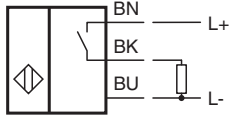
Singapura: +65 6779 9091
fa-info@sg.pepperl-fuchs.com

PEPPERL+FUCHS

Dados técnicos

Corrente de funcionamento	I_L	0 ... 200 mA
Corrente residual	I_r	máx. 20 μ A
Corrente reactiva	I_o	\leq 10 mA
Retardamento de prontidão	t_v	\leq 10 ms
Indicação do estado de comutação		LED, amarelo
Características da segurança funcional		
MTTF _d		1707 a
Vida útil (T _M)		20 a
Grau de cobertura do diagnóstico (GCD)		0 %
Conformidade		
Conformidade com PWIS		VDMA 24364-C1/T100°C-W
Conformidade de directivas e normas		
Conformidade-padrão		
Padrões		EN 60947-5-2:2007 EN 60947-5-2/A1:2012 IEC 60947-5-2:2007 IEC 60947-5-2 AMD 1:2012
Autorizações certificados		
Classe de protecção		II
Tesão de isolamento de medição	U_i	36 V
Resistência de tensão transitória de medição	U_{imp}	500 V
Autorização UL		cULus Listed, General Purpose, Class 2 Power Source
Autorização CCC		Produtos com tensão de operação máxima de \leq 36 não necessitam de aprovação, por este motivo não apresentam identificação CCC.
Aprovação marítima		DNVGL TAA00003AK
Condições ambiente		
Temperatura ambiente		-40 ... 85 °C (-40 ... 185 °F)
Temperatura de armazenamento		-40 ... 85 °C (-40 ... 185 °F)
Dados mecânicos		
Tipo de saída		Cabo
Material da caixa		Latão , bronze branco revestido
Superfície frotal		PBT , verde
Grau de protecção		IP65 / IP66 / IP67 / IP68
Cabo		
Manga terminal de cabos		sim
Diâmetro do cabo		4,3 mm \pm 0,15 mm
Raio de curvatura		> 10 x diâmetro do cabo
Material		PVC
Cor		preto
Número de núcleos		3
Secção transversal do condutor		0,34 mm ²
Comprimento	L	5 m
Massa		260 g
Medições		
Comprimento		59 mm
Diâmetro		30 mm
Montagem		com porcas, M30
Binário de aperto		0 ... 30 Nm
Informações gerais		
Material fornecido		Entrega com duas mãos com engrenagem de bloqueio

Conexão



Data de publicação: 2024-04-23 Data de emissão: 2024-04-25 : 326163-0137_por.pdf

Consulte as "Notas Gerais sobre as informações de produto da Pepperl+Fuchs".

Grupo Pepperl+Fuchs
www.pepperl-fuchs.com

EUA.: +1 330 486 0001
fa-info@us.pepperl-fuchs.com

Alemanha: +49 621 776 1111
fa-info@de.pepperl-fuchs.com

Singapura: +65 6779 9091
fa-info@sg.pepperl-fuchs.com