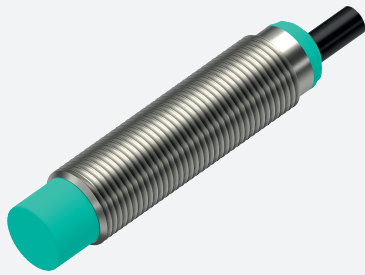


# Snímač, induktivní

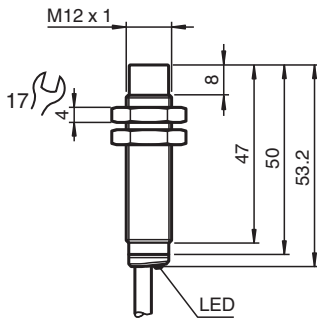
## NBN4-12GM50-E2-2,5M-Y0176



- 4 mm ne v jedné rovině
- Rozšířený rozsah teplot - 40 až + 85 °C
- Rozšířený rozsah provozního napětí
- Flexibilní použití s různými možnostmi montáže



### Rozměry



### Technické údaje

#### Všeobecné specifikace

|   |       |   |
|---|-------|---|
| Spínací funkce                                |       | Normálně otevřený (NO)  |
| Typ výstupu                                   |       | PNP   |
| Spínací vzdálenost                            | $s_n$ | 4 mm  |
| Montáž  |       | ne v jedné rovině   |
| Polarita výstupu                              |       | stejnoseměrné   |
| Pracovní rozsah                               | $s_a$ | 0 ... 3,24 mm   |
| Ovládací prvek                                |       | Konstrukční ocel, např. 1.0037, S235JR (dříve St37-2)<br>12 mm x 12 mm x 1 mm |
| Redukční součinitel $r_{Al}$                  |       | 0,47  |
| Redukční součinitel $r_{Cu}$                  |       | 0,43  |
| Redukční součinitel $r_{nerez\ ocel\ 1.4301}$ |       | 0,85  |
| Redukční součinitel $r_{mosaz}$               |       | 0,55  |
| Typ výstupu                                   |       | 3-drát  |
| <b>Charakteristické hodnoty</b>               |       |   |
| Provozní napětí                               | $U_B$ | 5 ... 36 V  |
| Spínací frekvence                             | $f$   | 0 ... 2650 Hz   |
| Hystereze                                     | $H$   | typ. 5 %  |
| Ochrana proti přepólování                     |       | ochrana proti přepólování   |
| Ochrana proti zkratu                          |       | pulsní kontrola   |
| Pokles napětí                                 | $U_d$ | ≤ 1 V   |
| Provozní proud                                | $I_L$ | 0 ... 200 mA  |

Datum publikace: 2024-04-25 Datum vydání: 2024-04-25 : 326163-0176\_cze.pdf

Viz část Všeobecné poznámky týkající se produktů společnosti Pepperl+Fuchs.

Pepperl+Fuchs Group  
www.pepperl-fuchs.com

USA: +1 330 486 0001  
fa-info@us.pepperl-fuchs.com

Německo: +49 621 776 1111  
fa-info@de.pepperl-fuchs.com

Singapur: +65 6779 9091  
fa-info@sg.pepperl-fuchs.com

PEPPERL+FUCHS

## Technické údaje

|  |           |  |
|--|-----------|--|
| Zbytkový proud                             | $I_r$     | max. 20 $\mu$ A  |
| Proud naprázdno                            | $I_0$     | $\leq 10$ mA   |
| Prodleva připravenosti k provozu           | $t_v$     | $\leq 10$ ms   |
| Indikace stavu sepnutí                     |           | LED dioda, žlutá   |
| <b>Parametry funkční bezpečnosti</b>       |           |  |
| MTTF <sub>d</sub>                          |           | 1707 a   |
| Doba provozu (T <sub>M</sub> )             |           | 20 a   |
| Stupeň diagnostického pokrytí (DC)         |           | 0 %  |
| <b>Soulad</b>                              |           |  |
| Shoda s PWIS                               |           | VDMA 24364-C1/T100°C-W   |
| <b>Shoda s normami a směnicemi</b>         |           |  |
| Shoda se standardy                         |           |  |
| Normy                                      |           | EN 60947-5-2:2007<br>EN 60947-5-2/A1:2012<br>IEC 60947-5-2:2007<br>IEC 60947-5-2 AMD 1:2012                          |
| <b>Schválení a certifikáty</b>             |           |  |
| Třída ochrany                              |           | II   |
| Izolace dimenzovaná na napětí              | $U_i$     | 36 V   |
| Dimenzovaná odolnost proti rázovému napětí | $U_{imp}$ | 500 V  |
| Schválení UL                               |           | UL Recognized , Obecné použití , Class 2 Power Source  |
| Schválení CCC                              |           | Pro výrobky s max. provozním napětím $\leq 36$ V není nutné povolení. Z tohoto důvodu nejsou opatřeny označením CCC. |
| <b>Okolní podmínky</b>                     |           |  |
| Okolní teplota                             |           | senzor: -40 ... 85 °C (-40 ... 185 °F)<br>Kabel: -25 ... 85 °C (-13 ... 185 °F)                                      |
| Teplota při skladování                     |           | -40 ... 85 °C (-40 ... 185 °F)   |
| <b>Mechanické specifikace</b>              |           |  |
| Typ připojení                              |           | pevný kabel se zástrčkou   |
| Materiál pouzdra                           |           | Mosaz , alpaka s povrchovou úpravou  |
| Čelní plocha                               |           | Polybutylterefalát , zelený  |
| Třída ochrany                              |           | IP65 / IP66 / IP67 / IP68  |
| Konektor                                   |           |  |
| Počet pólů                                 |           | 3  |
| Uspořádání připojení                       |           | Konektor Tyco 280359<br>Kontakt Tyco 280708-2  |
| <b>Kabel</b>                               |           |  |
| Průměr kabelu                              |           | 3 mm + 0,3 mm  |
| Poloměr ohybu                              |           | > 10 x průměr kabelu   |
| Materiál                                   |           | Polyvinylchlorid   |
| Barva                                      |           | šedá (podobná odstínu RAL 7001)  |
| Počet jader                                |           | 3  |
| Průřez žíly vodiče                         |           | 0,14 mm <sup>2</sup>   |
| Délka                                      | L         | 2,5 m $\pm$ 20 mm  |
| <b>Rozměry</b>                             |           |  |
| Délka                                      |           | 53 mm  |
| Průměr                                     |           | 12 mm  |
| Upevnění                                   |           | s matice, M12  |
| Utahovací moment                           |           | 0 ... 10 Nm  |
| <b>Všeobecné informace</b>                 |           |  |
| Rozsah dodávky                             |           | Dodávka se 2 matkami s pojistným ozubením  |

## Připojení

