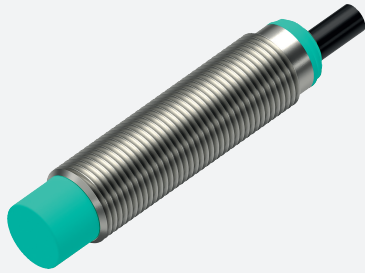


Induktiver Sensor

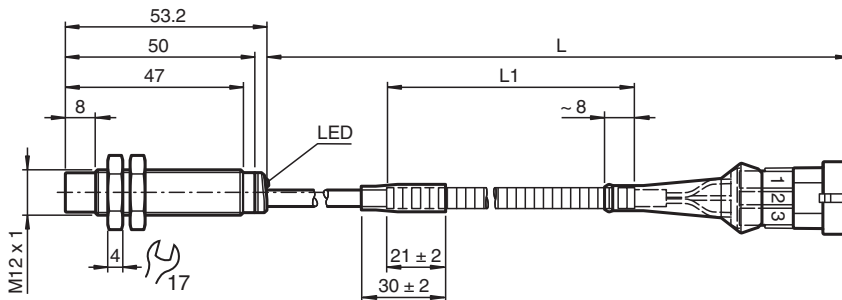
NBN4-12GM50-E2-Y0179



- 4 mm nicht bündig
- Erweiterter Temperaturbereich
-40 ... +85 °C
- Erweiterter Betriebsspannungsbereich
- Flexibel einsetzbar durch vielfältige Montagemöglichkeiten



Abmessungen



Technische Daten

Allgemeine Daten			
Schaltfunktion		Schließer (NO)	
Ausgangstyp		PNP	
Schaltabstand	s_n	4 mm	
Einbau		nicht bündig	
Ausgangspolarität		DC	
Gesicherter Schaltabstand	s_a	0 ... 3,24 mm	
Betätigungselement		Baustahl, z. B. 1.0037, S235JR (früher St37-2) 12 mm x 12 mm x 1 mm	
Reduktionsfaktor r_{Al}		0,47	
Reduktionsfaktor r_{Cu}		0,43	
Reduktionsfaktor r_{V2A} (1.4301)		0,85	
Reduktionsfaktor r_{Ms}		0,55	
Ausgangsart		3-Draht	
Kenndaten			
Betriebsspannung	U_B	5 ... 36 V	
Schaltfrequenz	f	0 ... 2650 Hz	
Hysterese	H	typ. 5 %	
Verpolschutz		verpolgeschützt	
Kurzschlusschutz		taktend	
Spannungsfall	U_d	≤ 1 V	
Betriebsstrom	I_L	0 ... 200 mA	

Veröffentlichungsdatum: 2024-04-25 Ausgabedatum: 2024-04-25 Dateiname: 326163-0179_ger.pdf

Beachten Sie „Allgemeine Hinweise zu Pepperl+Fuchs-Produktinformationen“.

Pepperl+Fuchs-Gruppe
www.pepperl-fuchs.com

USA: +1 330 486 0001
fa-info@us.pepperl-fuchs.com

Deutschland: +49 621 776 1111
fa-info@de.pepperl-fuchs.com

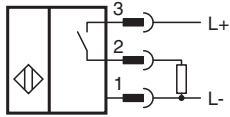
Singapur: +65 6779 9091
fa-info@sg.pepperl-fuchs.com

PF PEPPERL+FUCHS

Technische Daten

Reststrom	I_r	max. 20 μ A
Leerlaufstrom	I_0	\leq 10 mA
Bereitschaftsverzug	t_v	\leq 10 ms
Schaltzustandsanzeige		LED, gelb
Kenndaten funktionale Sicherheit		
MTTF _d		1707 a
Gebrauchsdauer (T _M)		20 a
Diagnosedeckungsgrad (DC)		0 %
Konformität		
LABS-Konformität		VDMA 24364-C1/T100°C-W
Normen- und Richtlinienkonformität		
Normenkonformität		
Normen		EN 60947-5-2:2007 EN 60947-5-2/A1:2012 IEC 60947-5-2:2007 IEC 60947-5-2 AMD 1:2012
Zulassungen und Zertifikate		
Schutzklasse		II
Bemessungsisolationsspannung	U_i	36 V
Bemessungsstoßspannungsfestigkeit	U_{imp}	500 V
UL-Zulassung		UL Recognized , General Purpose , Class 2 Power Source
CCC-Zulassung		Produkte, deren max. Betriebsspannung \leq 36 V ist, sind nicht zulassungspflichtig und daher nicht mit einer CCC-Kennzeichnung versehen.
Umgebungsbedingungen		
Umgebungstemperatur		-40 ... 85 °C (-40 ... 185 °F)
Lagertemperatur		-40 ... 85 °C (-40 ... 185 °F)
Mechanische Daten		
Anschlussart		Festkabel mit Stecker
Gehäusematerial		Messing , Weißbronze beschichtet
Stirnfläche		PBT , grün
Schutzart		IP65 / IP66 / IP67 / IP68
Stecker		
Polzahl		3
Anschlussaufbau		Tyco Stecker 282105-1 Tyco Kontakt 282404-1 Tyco Aderdichtung 281934-4 Kabeltülle: MTA 45.20921
Kabel		
Kabeldurchmesser		4,3 mm \pm 0,15 mm
Biegeradius		> 10 x Kabeldurchmesser
Material		PVC
Farbe		schwarz
Aderzahl		3
Aderquerschnitt		0,34 mm ²
Länge	L	395 mm \pm 10 mm
Kabelschutz		Schlemmer-Wellrohr 1926304 L1 = 280 mm
Abmessungen		
Länge		53 mm
Durchmesser		12 mm
Befestigung		mit Muttern M12
Anzugsdrehmoment		0 ... 10 Nm
Allgemeine Informationen		
Lieferumfang		Lieferung mit 2 Muttern mit Sperrverzahnung

Anschluss



Veröffentlichungsdatum: 2024-04-25 Ausgabedatum: 2024-04-25 Dateiname: 326165-0179_ger.pdf

Beachten Sie „Allgemeine Hinweise zu Pepperl+Fuchs-Produktinformationen“.

Pepperl+Fuchs-Gruppe
www.pepperl-fuchs.com

USA: +1 330 486 0001
fa-info@us.pepperl-fuchs.com

Deutschland: +49 621 776 1111
fa-info@de.pepperl-fuchs.com

Singapur: +65 6779 9091
fa-info@sg.pepperl-fuchs.com

 **PEPPERL+FUCHS**