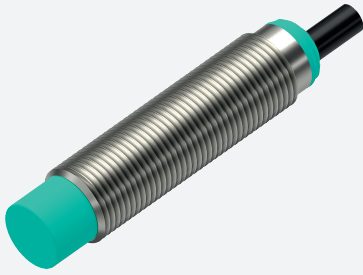


# Sensor inductivo

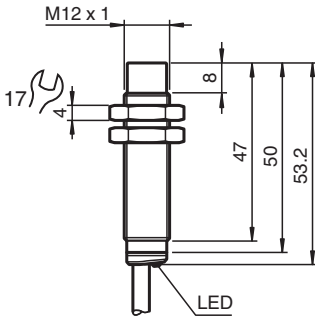
## NBN4-12GM50-E3-6M



- 4 mm no enrasado
- Rango de temperatura ampliado  
-40 ... +85 °C
- Amplio rango de tensión de funcionamiento
- Flexibilidad de uso con múltiples posibilidades de montaje



### Dimensiones



### Datos técnicos

#### Datos generales

Función de conmutación		Normalmente cerrado (NC)
Tipo de salida		PNP
Distancia de conmutación de medición	$s_n$	4 mm
Instalación		no enrasado
Polaridad de salida		CC
Distancia de conmutación asegurada	$s_a$	0 ... 3,24 mm
Elementos de manejo		Acero estructural, p. ej. 1.0037, S235JR (anteriormente St37-2) 12 mm x 12 mm x 1 mm
Factor de reducción $r_{Al}$		0,47
Factor de reducción $r_{Cu}$		0,43
Factor de reducción $r_{1,4301}$		0,85
Factor de reducción $r_{Ms}$		0,55
Tipo de salida		3-hilos

#### Datos característicos

Tensión de trabajo	$U_B$	5 ... 36 V
Frecuencia de conmutación	$f$	0 ... 2650 Hz
Histéresis	$H$	tip. 5 %
Protección contra la inversión de polaridad		protegido
Protección contra cortocircuito		sincronizado
Caída de tensión	$U_d$	$\leq 1$ V
Corriente de trabajo	$I_L$	0 ... 200 mA

Fecha de publicación: 2024-04-25 Fecha de edición: 2024-04-25 : 326163-0181\_spa.pdf

Consulte "Notas generales sobre la información de los productos de Pepperl+Fuchs".

Pepperl+Fuchs Group  
www.pepperl-fuchs.com

EE. UU.: +1 330 486 0001  
fa-info@us.pepperl-fuchs.com

Alemania: +49 621 776 1111  
fa-info@de.pepperl-fuchs.com

Singapur: +65 6779 9091  
fa-info@sg.pepperl-fuchs.com

**PF** PEPPERL+FUCHS

## Datos técnicos

Corriente residual	$I_r$	máx. 20 $\mu$ A
Corriente en vacío	$I_0$	$\leq$ 10 mA
Retardo a la disponibilidad	$t_v$	$\leq$ 10 ms
Indicación del estado de conmutación		LED, amarillo
<b>Datos característicos de seguridad funcional</b>		
MTTF <sub>d</sub>		1707 a
Duración de servicio (T <sub>M</sub> )		20 a
Factor de cobertura de diagnóstico (DC)		0 %
<b>Conformidad</b>		
Conformidad con PWIS		VDMA 24364-C1/T100 °C-W
<b>Conformidad con Normas y Directivas</b>		
Conformidad con la normativa		
Estándares		EN 60947-5-2:2007 EN 60947-5-2/A1:2012 IEC 60947-5-2:2007 IEC 60947-5-2 AMD 1:2012
<b>Autorizaciones y Certificados</b>		
Clase de protección		II
Tensión nominal de aislamiento	$U_i$	36 V
Resistencia de tensión de impacto de medición	$U_{imp}$	500 V
Autorización UL		cULus Listed, General Purpose, Class 2 Power Source
Autorización CCC		Los productos cuya tensión de trabajo máx. $\leq$ 36 V no llevan el marcado CCC, ya que no requieren aprobación.
Certificación marina		DNVGL TAA00003AK
<b>Condiciones ambientales</b>		
Temperatura ambiente		-40 ... 85 °C (-40 ... 185 °F)
Temperatura de almacenaje		-40 ... 85 °C (-40 ... 185 °F)
<b>Datos mecánicos</b>		
Tipo de conexión		Cable
Material de la carcasa		latón , bronce blanco recubierto
Superficie frontal		PBT , verde
Grado de protección		IP65 / IP66 / IP67 / IP68
<b>Cable</b>		
Hilo con ferrulas		si
Diámetro del cable		4,3 mm $\pm$ 0,15 mm
Radio de flexión		> 10 x Kabeldurchmesser
Material		PVC
Color		negro
Número de núcleos		3
Sección transversal		0,34 mm <sup>2</sup>
Longitud	L	6 m
Masa		192 g
<b>Dimensiones</b>		
Longitud		53 mm
Diámetro		12 mm
Fijación		con tuercas, M12
Par de apriete		0 ... 10 Nm
<b>Información general</b>		
Volumen de suministro		Suministro con 2 tuercas con dentado de bloqueo

## Asignación de conexión



Fecha de publicación: 2024-04-25 Fecha de edición: 2024-04-25 : 326163-0181\_spa.pdf

Consulte "Notas generales sobre la información de los productos de Pepperl+Fuchs".

Pepperl+Fuchs Group  
www.pepperl-fuchs.com

EE. UU.: +1 330 486 0001  
fa-info@us.pepperl-fuchs.com

Alemania: +49 621 776 1111  
fa-info@de.pepperl-fuchs.com

Singapur: +65 6779 9091  
fa-info@sg.pepperl-fuchs.com

 **PEPPERL+FUCHS**