

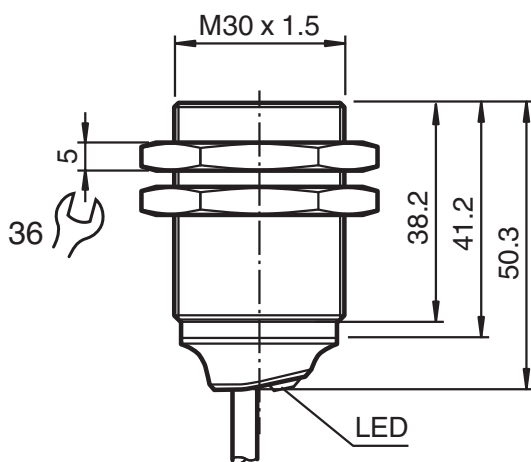
Snímač, indukční

NBB10-30GM40-E2-0,69M-V31

- 10 mm v jedné rovině
- Rozšířený rozsah teplot - 40 až + 85 °C
- Rozšířený rozsah provozního napětí
- Flexibilní použití s různými možnostmi montáže



Rozměry



Technické údaje

Všeobecné specifikace

Spínací funkce		Normálně otevřený (NO)
Typ výstupu		PNP
Spínací vzdálenost	s_n	10 mm
Montáž		v jedné rovině
Polarita výstupu		stejnoseměrné
Pracovní rozsah	s_a	0 ... 8,1 mm
Ovládací prvek		Konstrukční ocel, např. 1.0037, S235JR (dříve St37-2) 30 mm x 30 mm x 1 mm
Redukční součinitel r_{Al}		0,5
Redukční součinitel r_{Cu}		0,42
Redukční součinitel $r_{nerez\ ocel\ 1.4301}$		0,74
Redukční součinitel r_{mosaz}		0,52
Typ výstupu		3-drát
Charakteristické hodnoty		
Provozní napětí	U_B	5 ... 36 V
Spínací frekvence	f	0 ... 1100 Hz

Datum publikace: 2024-05-22 Datum vydání: 2024-03-23 : 326163-0228_cze.pdf

Viz část Všeobecné poznámky týkající se produktů společnosti Pepperl+Fuchs.

Pepperl+Fuchs Group
www.pepperl-fuchs.com

USA: +1 330 486 0001
fa-info@us.pepperl-fuchs.com

Německo: +49 621 776 1111
fa-info@de.pepperl-fuchs.com

Singapur: +65 6779 9091
fa-info@sg.pepperl-fuchs.com

PF PEPPERL+FUCHS

Technické údaje

Hystereze	H	typ. 5 %
Ochrana proti přepólování		ochrana proti přepólování
Ochrana proti zkratu		pulsní kontrola
Pokles napětí	U_d	≤ 1 V
Provozní proud	I_L	0 ... 200 mA
Zbytkový proud	I_r	max. 20 μ A
Proud naprázdno	I_0	≤ 10 mA
Prodleva připravenosti k provozu	t_v	≤ 10 ms
Indikace stavu sepnutí		LED dioda, žlutá
Parametry funkční bezpečnosti		
MTTF _d		1707 a
Doba provozu (T _M)		20 a
Stupeň diagnostického pokrytí (DC)		0 %
Soulad		
Shoda s PWIS		VDMA 24364-C1/T100°C-W
Shoda s normami a směrnicemi		
Shoda se standardy		
Normy		EN 60947-5-2:2007 EN 60947-5-2/A1:2012 IEC 60947-5-2:2007 IEC 60947-5-2 AMD 1:2012
Schválení a certifikáty		
Třída ochrany		II
Izolace dimenzovaná na napětí	U_i	36 V
Dimenzovaná odolnost proti rázovému napětí	U_{imp}	500 V
Schválení UL		cULus Listed, General Purpose, Class 2 Power Source
Schválení CCC		Pro výrobky s max. provozním napětím ≤ 36 V není nutné povolení. Z tohoto důvodu nejsou opatřeny označením CCC.
Marine approval		DNVGL TAA00003AK
Okolní podmínky		
Okolní teplota		-40 ... 85 °C (-40 ... 185 °F)
Teplota při skladování		-40 ... 85 °C (-40 ... 185 °F)
Mechanické specifikace		
Typ připojení		pevný kabel se zástrčkou
Materiál pouzdra		Mosaz , alpaka s povrchovou úpravou
Čelní plocha		Polybutyltereftalát , zelený
Třída ochrany		IP67
Konektor		
Závit		M8 x 1
Počet pólů		4
Kabel		
Průměr kabelu		4,3 mm \pm 0,15 mm
Poloměr ohybu		> 10 x průměr kabelu
Materiál		Polyvinylchlorid
Barva		černá
Počet jader		4
Průřez žíly vodiče		0,34 mm ²
Délka	L	690 mm \pm 20 mm
Rozměry		
Délka		50 mm
Průměr		30 mm
Upevnění		s matice, M30
Utahovací moment		0 ... 30 Nm
Všeobecné informace		

Datum publikace: 2024-05-22 Datum vydání: 2024-03-23 : 326163-0228_cze.pdf

Viz část Všeobecné poznámky týkající se produktů společnosti Pepperl+Fuchs.

Pepperl+Fuchs Group
www.pepperl-fuchs.comUSA: +1 330 486 0001
fa-info@us.pepperl-fuchs.comNěmecko: +49 621 776 1111
fa-info@de.pepperl-fuchs.comSingapur: +65 6779 9091
fa-info@sg.pepperl-fuchs.com

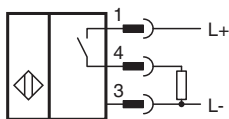
PEPPERL+FUCHS

Technické údaje

Rozsah dodávky

Dodávka se 2 matkami s pojistným ozubením

Připojení



Přřazení připojení



Wire barev dle EN 60947-5-2

1	BN
2	WH
3	BU
4	BK