

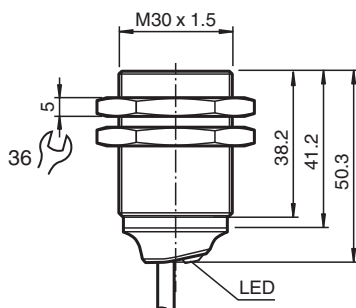
Givare, induktiv

NBB10-30GM40-E2-0,69M-V31

- 10 mm i plan
- Utökat temperaturområde - 40 ... + 85 °C
- Utökat driftspänningsområde
- Flexibel användning med många monteringsmöjligheter



Mått



Tekniska data

Allmänna specifikationer

| | | |
|-------------------------------|-------|---|
| Växlingsfunktion | | Normalt öppen (NO) |
| Utgångstyp | | PNP |
| Känslavstånd | s_n | 10 mm |
| Installation | | inbyggbar |
| Utgångs typ | | DC |
| Garanterat känslavstånd | s_a | 0 ... 8,1 mm |
| Manöverelement | | Konstruktionsstål, t.ex. 1.0037, S235JR (tidigare St37-2) 30 mm x 30 mm x 1 mm |
| Reduktionsfaktor r_{Al} | | 0,5 |
| Reduktionsfaktor r_{Cu} | | 0,42 |
| Reduktionsfaktor $r_{1,4301}$ | | 0,74 |
| Reduktionsfaktor r_{Ms} | | 0,52 |
| Anslutnings sätt | | 3-trådig |

Specifikationer

| | | |
|--------------------|-------|--------------------------------|
| Arbetspänning | U_B | 5 ... 36 V |
| Kopplingsfrekvens | f | 0 ... 1100 Hz |
| Hysteres | H | typ. 5 % |
| Polaritetsskydd | | Skyddad mot felaktig polaritet |
| Kortslutningsskydd | | pulserande |
| Spänningsfall | U_d | ≤ 1 V |
| Arbetsström | I_L | 0 ... 200 mA |

Kungörelsedatum: 2024-03-22 Datum för utgåva: 2024-03-23 : 326163-0228_swe.pdf

Se "Allmänna kommentarer om produktinformationen från Pepperl+Fuchs".

Pepperl+Fuchs Group
www.pepperl-fuchs.com

USA: +1 330 486 0001
fa-info@us.pepperl-fuchs.com

Tyskland: +49 621 776 1111
fa-info@de.pepperl-fuchs.com

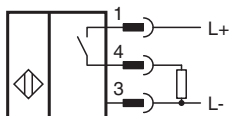
Singapore: +65 6779 9091
fa-info@sg.pepperl-fuchs.com

PF PEPPERL+FUCHS

Tekniska data

| | | |
|---|-----------|--|
| Läckström | I_r | max. 20 μ A |
| Tomgångsström | I_0 | \leq 10 mA |
| Driftsberedskapsuppskov | t_v | \leq 10 ms |
| Funktions indikering | | LED, gul |
| Specifikation funktionell säkerhet | | |
| MTTF _d | | 1707 a |
| Livslängd (T _M) | | 20 a |
| Feldetekteringsförmåga (DC) | | 0 % |
| Överensstämmelse | | |
| Överensstämmer med PWIS | | VDMA 24364-C1/T100 °C-W |
| Norm- och riktlinjekonformitet | | |
| Standardöverensstämmelse | | |
| Standarder | | EN 60947-5-2:2007 EN 60947-5-2/A1:2012 IEC 60947-5-2:2007 IEC 60947-5-2 AMD 1:2012 |
| Godkännanden och certifikat | | |
| Skyddsklass | | II |
| Dimensionerad isolationsspänning | U_i | 36 V |
| Dimensioneringsstabilitet stötspänning | U_{imp} | 500 V |
| UL-godkännande | | cULus Listed, General Purpose, Class 2 Power Source |
| CCC-godkännande | | Produkter, vars max. driftspänning är \leq 36 V, kräver inget godkännande och har därför ingen CCC-märkning. |
| Godkännande för marint bruk | | DNVGL TAA00003AK |
| Omgivningsförhållande | | |
| Omgivningstemperatur | | -40 ... 85 °C (-40 ... 185 °F) |
| Lagringstemperatur | | -40 ... 85 °C (-40 ... 185 °F) |
| Mekaniska specifikationer | | |
| Anslutnings typ | | fast kabel med kontakt |
| Kapslingsmaterial | | Mässing , vit brons belagd |
| Avkännings yta | | PBT , grön |
| Skyddsklass | | IP67 |
| Stickpropp | | |
| Gänga | | M8 x 1 |
| Poltal | | 4 |
| kabel | | |
| Kabeldiameter | | 4,3 mm \pm 0,15 mm |
| Böjningsradie | | > 10 x kabeldiameter |
| Material | | PVC |
| Färg | | svart |
| Antal kärnor | | 4 |
| Ledartvärsnitt | | 0,34 mm ² |
| Längd | L | 690 mm \pm 20 mm |
| Dimensioner | | |
| Längd | | 50 mm |
| Diameter | | 30 mm |
| Fastsättning | | med muttrar, M30 |
| Åtdragningsmoment | | 0 ... 30 Nm |
| Allmän information | | |
| Leveransomfattning | | Leverans med 2 muttrar med låständer |

Anslutning



Anslutningstilldelning



Tråd färger enligt EN 60947-5-2

| | |
|---|----|
| 1 | BN |
| 2 | WH |
| 3 | BU |
| 4 | BK |