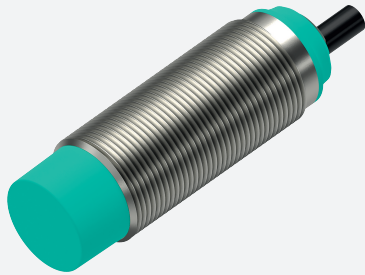


Czujnik indukcyjny

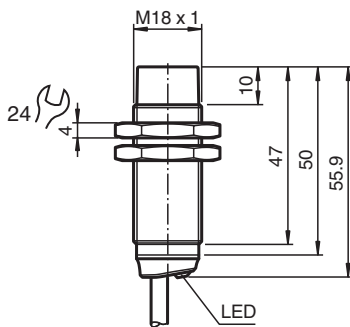
NBN12-18GM50-E2-5M



- 12 mm niezabudowany
- Zwiększony zasięg działania
- Zwiększony zakres temperaturowy -40 ... +85 °C
- Rozszerzony zakres napięcia pracy
- Wszechstronność i liczne możliwości montażu



Wymiary



Dane techniczne

Dane ogólne

| | | |
|------------------------------------|-------|---|
| Funkcja przełączania | | Normalnie otwarte (NO) |
| Rodzaj wyjścia | | PNP |
| Nominalny zasięg działania | s_n | 12 mm |
| Instalacja | | niezabudowany |
| Polaryzacja wyjściowa | | DC |
| Zapewniony dystans działania | s_a | 0 ... 9,72 mm |
| Element rozruchowy | | Stal budowlana, np. 1.0037, S235JR (wcześniej St37-2) 36 mm x 36 mm x 1 mm |
| Współczynnik redukcji r_{Al} | | 0,49 |
| Współczynnik redukcji r_{Cu} | | 0,46 |
| Współczynnik redukcji $r_{1,4301}$ | | 0,75 |
| Współczynnik redukcji r_{Ms} | | 0,55 |
| Rodzaj wyjścia | | 3-przewodowy |

Parametry

| | | |
|-------------------------------|-------|------------------------------------|
| Napięcie robocze | U_B | 5 ... 36 V |
| Częstotliwość przełączania | f | 0 ... 1300 Hz |
| histereza | H | typ. 5 % |
| Ochrona przed złą polaryzacją | | ochrona przed odwrotną polaryzacją |
| Ochrona przed zwarciami | | pulsująca |
| spadek napięcia | U_d | ≤ 1 V |
| Prąd roboczy | I_L | 0 ... 200 mA |

Data publikacji: 2024-04-23 Data wydania: 2024-04-25 : 326163-0238_poi.pdf

Patrz „Uwagi ogólne dotyczące informacji o produktach firmy Pepperl+Fuchs”.

Grupa Pepperl+Fuchs
www.pepperl-fuchs.com

USA: +1 330 486 0001
fa-info@us.pepperl-fuchs.com

Niemcy: +49 621 776 1111
fa-info@de.pepperl-fuchs.com

Singapur: +65 6779 9091
fa-info@sg.pepperl-fuchs.com

PF PEPPERL+FUCHS

Dane techniczne

| | | |
|--|-----------|---|
| Prąd resztkowy | I_r | maks. 20 μ A |
| Prąd jałowy | I_0 | \leq 10 mA |
| Opóźnienie przed udostępnieniem | t_v | \leq 10 ms |
| Wskaźnik stanu przełączenia | | Żółta dioda |
| Parametry bezpieczeństwa funkcjonalnego | | |
| MTTF _d | | 1708 a |
| Okres użytkowania (T _M) | | 20 a |
| Stopień pokrycia diagnostycznego (DC) | | 0 % |
| Zgodność | | |
| Zgodność z PWIS | | VDMA 24364-C1/T100°C-W |
| Zgodność norm i dyrektyw | | |
| Zgodność z normami | | |
| Normy | | EN 60947-5-2:2007 EN 60947-5-2/A1:2012 IEC 60947-5-2:2007 IEC 60947-5-2 AMD 1:2012 |
| Zezwolenia i certyfikaty | | |
| Klasa ochrony | | II |
| Znamionowe napięcie izolacji | U_i | 36 V |
| Odporność na znamionowe napięcie udarowe | U_{imp} | 500 V |
| Atest UL | | cULus Listed, General Purpose, Class 2 Power Source |
| Certyfikat CCC | | Produkty, dla których maksymalne napięcie robocze nie przekracza 36 V, nie wymagają certyfikacji, a zatem nie są opatrzone znakiem CCC. |
| Warunki otoczenia | | |
| Temperatura otoczenia | | -40 ... 85 °C (-40 ... 185 °F) |
| Temperatura przechowywania | | -40 ... 85 °C (-40 ... 185 °F) |
| Specyfikacja mechaniczna | | |
| Rodzaj złącza | | przewód |
| Materiał obudowy | | Mosiądz , biało-brązowy powlekana |
| Powierzchnia pomiarowa | | PBT , zielony |
| Stopień ochrony | | IP 65 / IP66 / IP67 / IP68 |
| przewód | | |
| Końcówki tulejkowe | | tak |
| Średnica kabli | | 4,3 mm \pm 0,15 mm |
| Promień zgięcia | | > 10 x średnica przewodu |
| Materiał | | PVC |
| Kolor | | czarny |
| Liczba rdzeni | | 3 |
| Przekrój kabla | | 0,34 mm ² |
| Długość | L | 5 m |
| Masa | | 191 g |
| Wymiary | | |
| Długość | | 56 mm |
| Średnica | | 18 mm |
| Montaż | | z nakrętki, M18 |
| Moment dokręcenia | | 0 ... 30 Nm |
| Informacje ogólne | | |
| Zakres dostawy | | Dostawa z 2 nakrętkami z zazębieniem zabezpieczającym |

Połączenie

