

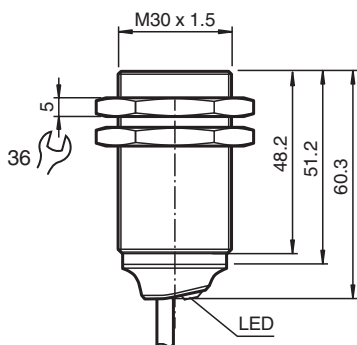
## Sensore induttivo

### NBB10-30GM50-A2-15M-PUR

- 10 mm allineato
- Ampio intervallo di variazione della temperatura  
-40 ... +85 °C
- Gamma tensione di esercizio estesa
- Utilizzo flessibile con diverse possibilità di montaggio



## Dimensioni



## Dati tecnici

### Dati generali

|                                   |       |  |
|-----------------------------------|-------|--|
| Funzione di commutazione          |       | complementare  |
| Tipo di uscita                    |       | PNP  |
| Distanza di comando misura        | $s_n$ | 10 mm  |
| Montaggio incorporato             |       | incorporabile  |
| Polarità d'uscita                 |       | DC   |
| Distanza di comando sicura        | $s_a$ | 0 ... 8,1 mm   |
| Elemento di comando               |       | Acciaio per l'edilizia, p.es. 1.0037, S235JR (ex St37-2)<br>30 mm x 30 mm x 1 mm |
| Fattore di riduzione $r_{Al}$     |       | 0,5  |
| Fattore di riduzione $r_{Cu}$     |       | 0,42   |
| Fattore di riduzione $r_{1.4301}$ |       | 0,74   |
| Fattore di riduzione $r_{Ms}$     |       | 0,52   |
| Tipo di uscita                    |       | 4-fili   |

### Dati specifici

|                                   |       |                   |
|-----------------------------------|-------|-------------------|
| Tensione di esercizio             | $U_B$ | 5 ... 36 V        |
| Frequenza di commutazione         | $f$   | 0 ... 1100 Hz     |
| Isteresi                          | $H$   | tipico 5 %        |
| Protezione da scambio di polarità |       | polarità protetta |
| Protezione da cortocircuito       |       | a fasi            |
| Caduta di tensione                | $U_d$ | $\leq 1$ V        |

Data di edizione: 2024-04-23 Data di stampare: 2024-04-25 : 326163-0266\_ita.pdf

Consultate "Note generali relative alle informazioni sui prodotti Pepperl+Fuchs".

Pepperl+Fuchs Group  
www.pepperl-fuchs.com

USA: +1 330 486 0001  
fa-info@us.pepperl-fuchs.com

Germania: +49 621 776 1111  
fa-info@de.pepperl-fuchs.com

Singapore: +65 6779 9091  
fa-info@sg.pepperl-fuchs.com

**PF** PEPPERL+FUCHS

## Dati tecnici

|  |           |  |
|--|-----------|--|
| Corrente di esercizio                            | $I_L$     | 0 ... 200 mA   |
| Corrente residua                                 | $I_r$     | max. 20 $\mu$ A  |
| Corrente in assenza di carico                    | $I_0$     | $\leq$ 15 mA   |
| Ritardo di disponibilità                         | $t_v$     | $\leq$ 10 ms   |
| Display stato elettrico                          |           | LED, giallo  |
| <b>Parametri Functional Safety</b>               |           |  |
| MTTF <sub>d</sub>                                |           | 1248 a   |
| Durata dell'utilizzo (T <sub>M</sub> )           |           | 20 a   |
| Grado di copertura della diagnosi (DC)           |           | 0 %  |
| <b>Conformità</b>                                |           |  |
| Conformità PWIS                                  |           | VDMA 24364-C1/T100°C-W   |
| <b>Conformità agli standard e alle direttive</b> |           |  |
| Standard di conformità                           |           |  |
| Norme  |           | EN 60947-5-2:2007<br>EN 60947-5-2/A1:2012<br>IEC 60947-5-2:2007<br>IEC 60947-5-2 AMD 1:2012  |
| <b>Omologazioni e certificati</b>                |           |  |
| Classe di protezione                             |           | II   |
| Tensione nominale isolamento                     | $U_i$     | 36 V   |
| Resistenza nominale alla tensione impulsiva      | $U_{imp}$ | 500 V  |
| omologazione UL                                  |           | cULus Listed, General Purpose, Class 2 Power Source  |
| Omologazione CCC                                 |           | I prodotti con tensione di esercizio $\leq$ 36 V non sono soggetti al regime di autorizzazione e pertanto non sono provvisti di marcatura CCC. |
| <b>Condizioni ambientali</b>                     |           |  |
| Temperatura ambiente                             |           | -40 ... 85 °C (-40 ... 185 °F)   |
| Temperatura di stoccaggio                        |           | -40 ... 85 °C (-40 ... 185 °F)   |
| <b>Dati meccanici</b>                            |           |  |
| Tipo di collegamento                             |           | Cavo   |
| Materiale della scatola                          |           | Ottone , bronzo bianco rivestito   |
| Superficie anteriore                             |           | PBT , verde  |
| Grado di protezione                              |           | IP65 / IP66 / IP67 / IP68  |
| Cavo   |           |  |
| Boccole finali                                   |           | sì   |
| Diametro cavo                                    |           | 4,3 mm $\pm$ 0,15 mm   |
| Raggio di curvatura                              |           | > 10 x diametro del cavo   |
| Materiale  |           | PUR  |
| Colore   |           | nero   |
| Numero di nuclei                                 |           | 4  |
| Sezione filo                                     |           | 0,34 mm <sup>2</sup>   |
| Lunghezza  | L         | 15 m   |
| Peso   |           | 608 g  |
| Dimensioni                                       |           |  |
| Lunghezza  |           | 51,2 mm  |
| Diametro   |           | 30 mm  |
| Fissaggio  |           | con dadi, M30  |
| Coppia di serraggio                              |           | 0 ... 30 Nm  |
| <b>Informazioni generali</b>                     |           |  |
| Dotazione  |           | Fornitura con 2 dadi zigrinati   |

## Collegamento



Data di edizione: 2024-04-23 Data di stampare: 2024-04-25 : 326163-0266\_ita.pdf

Consultate "Note generali relative alle informazioni sui prodotti Pepperl+Fuchs".

Pepperl+Fuchs Group  
www.pepperl-fuchs.com

USA: +1 330 486 0001  
fa-info@us.pepperl-fuchs.com

Germania: +49 621 776 1111  
fa-info@de.pepperl-fuchs.com

Singapore: +65 6779 9091  
fa-info@sg.pepperl-fuchs.com

 **PEPPERL+FUCHS**