

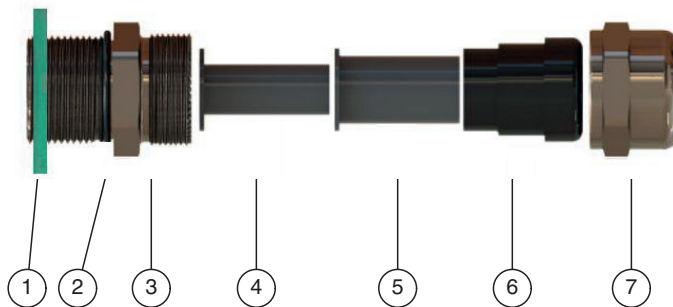
## Kabelverschraubungen, Metall, für unarmierte Kabel

### CG.NA.M20.BN.C.16.K50

- Für Kabel ohne Armierung
- Messing vernickelt
- Gewinde M20
- Dichtung Chloropren
- Ex-db-, Ex-eb- und Ex-tb-zertifiziert
- Geeignet für den Einsatz in Zone 1, Zone 2, Zone 21 und Zone 22
- Geeignet für den Einsatz in Class I, Zone 1/2/22
- Geeignet für den Einsatz in Class I, Division 2 wenn installiert gemäß NEC501.10(B)(2)
- Schutzart IP66 / IP68, UL Typ 4X
- Verpackungseinheit: 50 Stück, ohne Zubehör



## Abmessungen



Veröffentlichungsdatum: 2022-10-13 Ausgabedatum: 2022-10-13 Dateiname: 400703\_ger.pdf

Beachten Sie „Allgemeine Hinweise zu Pepperl+Fuchs-Produktinformationen“.

Pepperl+Fuchs-Gruppe  
www.pepperl-fuchs.com

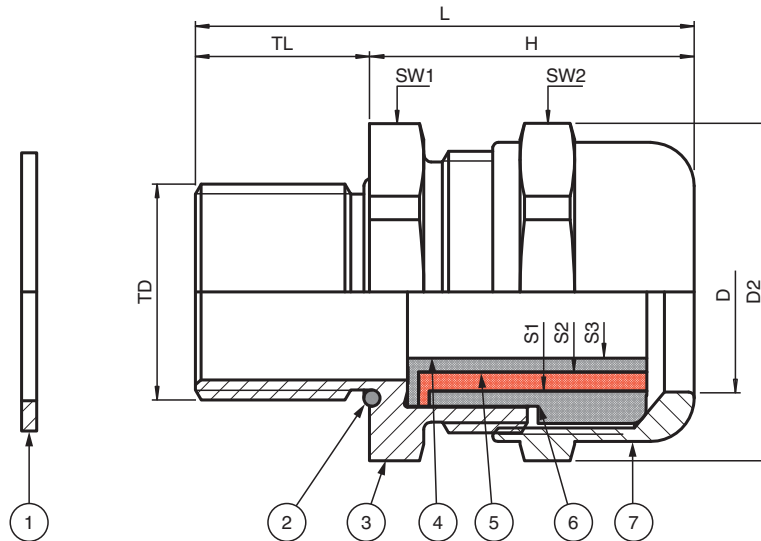
USA: +1 330 486 0002  
pa-info@us.pepperl-fuchs.com

Deutschland: +49 621 776 2222  
pa-info@de.pepperl-fuchs.com

Singapur: +65 6779 9091  
pa-info@sg.pepperl-fuchs.com

**PF** PEPPERL+FUCHS

## Abmessungen



Details siehe Datentabelle

Legend	
1	Flachdichtung (Zubehör)
2	O-Ring
3	Verschraubungskörper Basis
4	Verdichtungseinsatz S3
5	Verdichtungseinsatz S2
6	Verdichtungseinsatz S1
7	Hutmutter
D	Klemmbereich, Durchmesser Kabelmantel
D2	Eckmaß
H	Länge außerhalb Gehäuse
L	Gesamtlänge
S*	Klemmbereich, Kombinationen der Dichtungseinsätze
SW*	Schlüsselweite
TD	Gewindegröße
TL	Gewindelänge

Veröffentlichungsdatum: 2022-10-13 Ausgabedatum: 2022-10-13 Dateiname: 400703\_ger.pdf

## Technische Daten

### Mechanische Daten

Beachten Sie „Allgemeine Hinweise zu Pepperl+Fuchs-Produktinformationen“.

Pepperl+Fuchs-Gruppe  
www.pepperl-fuchs.com

USA: +1 330 486 0002  
pa-info@us.pepperl-fuchs.com

Deutschland: +49 621 776 2222  
pa-info@de.pepperl-fuchs.com

Singapur: +65 6779 9091  
pa-info@sg.pepperl-fuchs.com

**PF** PEPPERL+FUCHS

## Technische Daten

Kabeltyp	unarmierte Kabel
Klemmbereich (D)	10 ... 16 mm
Dichtungskombination S1	14,5 ... 16 mm
Dichtungskombination S1+S2	12 ... 14,5 mm
Dichtungskombination S1+S2+S3	10 ... 12 mm
Gewindetyp	Metrisch ISO, Steigung 1,5 mm
Gewindegröße (TD)	M20
Schutzart	IP66 / IP68 , UL Typ 4X
<b>Material</b>	
Finish	Eigenfarbe silber
Kabelverschraubung	Messing, vernickelt
Flachdichtung	Aramidfasern gebunden mit NBR
O-Ring	Chloropren
Dichtungseinsatz	Chloropren
<b>Masse</b>	
Einzelkomponente	ca. 65 g
Verpackungseinheit	ca. 3,58 kg
<b>Abmessungen</b>	
Eckmaß (D2)	31 mm
Durchmesser Durchgangsbohrung (DT)	20 ... 20,2 mm
Länge außerhalb Gehäuse (H)	32 mm
Schlüsselweite (SW1)	28 mm
Schlüsselweite (SW2)	28 mm
Gewindelänge (TL)	16 mm
Gesamtlänge (L)	48 mm
<b>Anzugsdrehmoment</b>	
Anzugsmoment an Gehäuse (SW1)	6 Nm
Anzugsmoment 2 mit Dichtung S1 (SW2)	18 Nm
Anzugsmoment 2 mit Dichtungen S1+S2 (SW2)	22 Nm
Anzugsmoment 2 mit Dichtungen S1+S2+S3 (SW2)	24 Nm
<b>Umgebungsbedingungen</b>	
Umgebungstemperatur	-40 ... 80 °C (-40 ... 176 °F) Flachdichtung -40 ... 80 °C (-40 ... 176 °F)
<b>Daten für den Einsatz in Verbindung mit explosionsgefährdeten Bereichen</b>	
EU-Baumusterprüfbescheinigung	IMQ 14 ATEX 012X*
Kennzeichnung	Ⓜ II 2 GD Ex db IIC Gb Ex eb IIC Gb Ex tb IIIC Db
<b>Internationale Zulassungen</b>	
<b>UL-Zulassung</b>	
cULus	E490324 geprüft gemäß UL 514B E490962 geprüft gemäß UL 2225 CSA 60079-7 , CSA 60079-31
IECEx-Zulassung	IECEx IMQ 14.0004X
UKCA-Zulassung	CML 21 UKEX 11380X
INMETRO-Zulassung	DNV 20.0029 X
EAC-Zulassung	RU C-DE.AA87.B.00459/20
CCC-Zulassung	2021312313000344
<b>Konformität</b>	
Schutzart	EN 60529
<b>Allgemeine Informationen</b>	
Liefermenge	50
Lieferumfang	Kabelverschraubungen Kurzanleitung (1 Stk.)

Veröffentlichungsdatum: 2022-10-13 Ausgabedatum: 2022-10-13 Dateiname: 400703\_ger.pdf

Beachten Sie „Allgemeine Hinweise zu Pepperl+Fuchs-Produktinformationen“.

 Pepperl+Fuchs-Gruppe  
www.pepperl-fuchs.com

 USA: +1 330 486 0002  
pa-info@us.pepperl-fuchs.com

 Deutschland: +49 621 776 2222  
pa-info@de.pepperl-fuchs.com

 Singapur: +65 6779 9091  
pa-info@sg.pepperl-fuchs.com

 **PEPPERL+FUCHS**

## Technische Daten

### Ergänzende Informationen

Beachten Sie, soweit zutreffend, die EG-Baumusterprüfbescheinigungen, Konformitätsaussagen, Konformitätserklärungen, Konformitätsbescheinigungen und Betriebsanleitungen. Diese Informationen finden Sie unter [www.pepperl-fuchs.com](http://www.pepperl-fuchs.com).

### Zubehör

Verschlussstopfen

BP.NA.M20-M25S.PA