



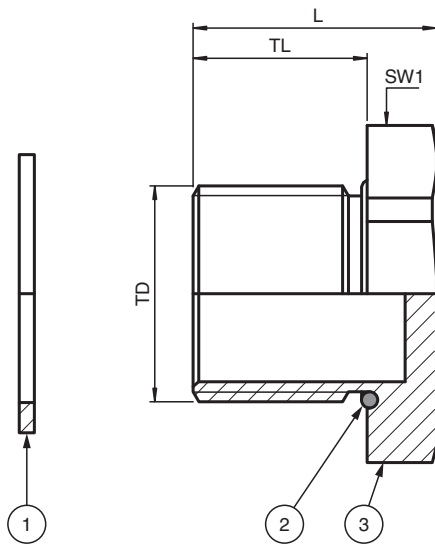
Blindverschraubungen, Metall, Sechskantkopf

SP.MD.M25.SS.C.15.K50

- Blindverschraubung für ungenutzte Kabeleinführungen
- Edelstahl
- Gewinde M25
- Sechskantkopf
- Ex-db-, Ex-eb- und Ex-tb-zertifiziert
- Dichtung Chloropren
- Geeignet für den Einsatz in Zone 1, Zone 2, Zone 21 und Zone 22
- Geeignet für den Einsatz in Class I, Zone 1/2/22
- Geeignet für den Einsatz in Class I, Division 2 wenn installiert gemäß NEC501.10(B)(2)
- Schutzart IP66 / IP68, UL Typ 4X
- Verpackungseinheit: 50 Stück, ohne Zubehör



Abmessungen



Veröffentlichungsdatum: 2024-03-19 Ausgabedatum: 2024-03-19 Dateiname: 400767_ger.pdf

Beachten Sie „Allgemeine Hinweise zu Pepperl+Fuchs-Produktinformationen“.

Pepperl+Fuchs-Gruppe
www.pepperl-fuchs.com

USA: +1 330 486 0002
pa-info@us.pepperl-fuchs.com

Deutschland: +49 621 776 2222
pa-info@de.pepperl-fuchs.com

Singapur: +65 6779 9091
pa-info@sg.pepperl-fuchs.com

 PEPPERL+FUCHS

Abmessungen

Details siehe Datentabelle

Legende	
1	Flachdichtung (Zubehör, nur metrische Versionen)
2	O-Ring (nur metrische Versionen)
3	Blindverschraubung
L	Gesamtlänge
SW*	Schlüsselweite
TD	Gewindegröße
TL	Gewindelänge

Technische Daten

Mechanische Daten	
Gewindetyp	Metrisch ISO, Steigung 1,5 mm
Gewindegröße (TD)	M25
Schutzart	IP66 / IP68 , UL Typ 4X
Material	
Finish	Eigenfarbe silber
Flachdichtung	Aramidfasern gebunden mit NBR
O-Ring	Chloropren
Blindverschraubung	rostfreier Stahl
Masse	
Einzelkomponente	ca. 51 g
Verpackungseinheit	ca. 2,81 kg
Abmessungen	
Durchmesser Durchgangsbohrung (DT)	25 ... 25,2 mm
Schlüsselweite (SW1)	30 mm
Gewindelänge (TL)	15,5 mm
Gesamtlänge (L)	21 mm
Anzugsdrehmoment	
Anzugsmoment an Gehäuse (SW1)	8,5 Nm
Umgebungsbedingungen	
Umgebungstemperatur	-40 ... 100 °C (-40 ... 212 °F) Flachdichtung: -40 ... 80 °C (-40 ... 176 °F)
Daten für den Einsatz in Verbindung mit explosionsgefährdeten Bereichen	
EU-Baumusterprüfbescheinigung	CESI 15 ATEX 029X
Kennzeichnung	⊕ II 2 GD Ex db IIC Gb Ex eb IIC Gb Ex tb IIIC Db
Internationale Zulassungen	
UL-Zulassung	
cULus	E305142 geprüft gemäß UL 50E und UL 508A CSA C22.2, No. 14-13
IECEX-Zulassung	IECEX CES 15.0006X
UKCA-Zulassung	CML 22 UKEX 1267X
CCC-Zulassung	2021312313000343
Konformität	
Schutzart	EN 60529
Allgemeine Informationen	
Liefermenge	50

Veröffentlichungsdatum: 2024-03-19 Ausgabedatum: 2024-03-19 Dateiname: 400767_ger.pdf

Beachten Sie „Allgemeine Hinweise zu Pepperl+Fuchs-Produktinformationen“.

Pepperl+Fuchs-Gruppe
www.pepperl-fuchs.com

USA: +1 330 486 0002
pa-info@us.pepperl-fuchs.com

Deutschland: +49 621 776 2222
pa-info@de.pepperl-fuchs.com

Singapur: +65 6779 9091
pa-info@sg.pepperl-fuchs.com

 PEPPERL+FUCHS

Technische Daten

Lieferumfang	Blindverschraubungen, Metall, Sechskantkopf Kurzanleitung (1 Stk.)
Ergänzende Informationen	Beachten Sie, soweit zutreffend, die EG-Baumusterprüfbescheinigungen, Konformitätsaussagen, Konformitätserklärungen, Konformitätsbescheinigungen und Betriebsanleitungen. Diese Informationen finden Sie unter www.pepperl-fuchs.com .

Veröffentlichungsdatum: 2024-03-19 Ausgabedatum: 2024-03-19 Dateiname: 400767_ger.pdf

Beachten Sie „Allgemeine Hinweise zu Pepperl+Fuchs-Produktinformationen“.

Pepperl+Fuchs-Gruppe
www.pepperl-fuchs.comUSA: +1 330 486 0002
pa-info@us.pepperl-fuchs.comDeutschland: +49 621 776 2222
pa-info@de.pepperl-fuchs.comSingapur: +65 6779 9091
pa-info@sg.pepperl-fuchs.com **PEPPERL+FUCHS**