

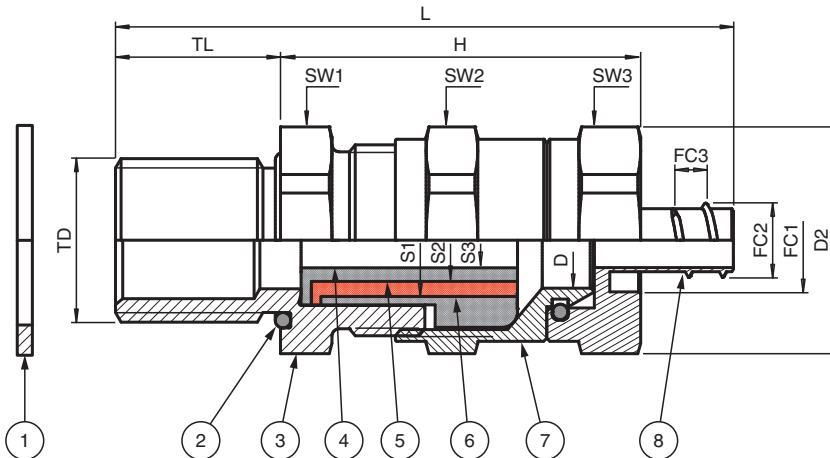
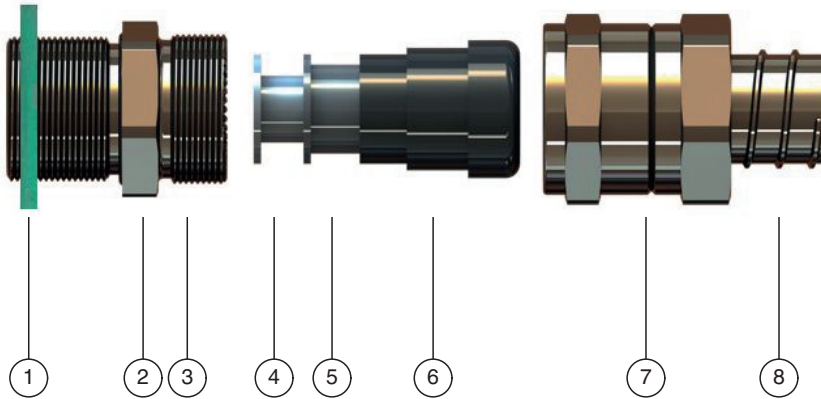
Kabelverschraubungen, Metall, für Metallschutzschläuche

CG.CO.M20.BN.C.16.K15

- Für Kabel ohne Armierung
- Anschluß von flexiblen Metallschutzschläuchen
- Messing vernickelt
- Gewinde M20
- Dichtung Chloropren
- Ex-db-, Ex-eb- und Ex-tb-zertifiziert
- Geeignet für den Einsatz in Zone 1, Zone 2, Zone 21 und Zone 22
- Verpackungseinheit: 15 Stück, ohne Zubehör



Abmessungen



Veröffentlichungsdatum: 2024-03-19 Ausgabedatum: 2024-03-19 Dateiname: 400774_ger.pdf

Beachten Sie „Allgemeine Hinweise zu Pepperl+Fuchs-Produktinformationen“.

Pepperl+Fuchs-Gruppe
www.pepperl-fuchs.com

USA: +1 330 486 0002
pa-info@us.pepperl-fuchs.com

Deutschland: +49 621 776 2222
pa-info@de.pepperl-fuchs.com

Singapur: +65 6779 9091
pa-info@sg.pepperl-fuchs.com

PF PEPPERL+FUCHS

Abmessungen

Details siehe Datentabelle

Legende	
1	Flachdichtung (Zubehör)
2	O-Ring
3	Verschraubungskörper Basis
4	Dichtungseinsatz S3
5	Dichtungseinsatz S2
6	Dichtungseinsatz S1
7	Verbindungskörper
8	Anschluß für Metallschutzschlauch
D	Klemmbereich, Durchmesser Kabelmantel
D2	Eckmaß
FC1	Metallschutzschlauch, max. Außendurchmesser
FC2	Metallschutzschlauch, Innendurchmesser
FC3	Metallschutzschlauch, Rippenabstand
H	Länge außerhalb Gehäuse
L	Gesamtlänge
S*	Klemmbereich, Kombinationen der Dichtungseinsätze
SW*	Schlüsselweite
TD	Gewindegröße
TL	Gewindelänge

Technische Daten

Mechanische Daten	
Kabeltyp	unarmierte Kabel in Metallschutzschlauch
Klemmbereich (D)	4 ... 12 mm
Dichtungskombination S1	9 ... 12 mm
Dichtungskombination S1+S2	6 ... 9 mm
Dichtungskombination S1+S2+S3	4 ... 6 mm
Gewindetyp	Metrisch ISO, Steigung 1,5 mm
Gewindegröße (TD)	M20
Schutzart	IP66 / IP68
Material	
Finish	Eigenfarbe silber
Kabelverschraubung	Messing, vernickelt
Flachdichtung	Aramidfasern gebunden mit NBR
O-Ring	Chloropren
Dichtungseinsatz	Chloropren
Masse	
Einzelkomponente	ca. 88 g
Verpackungseinheit	ca. 1,45 kg
Abmessungen	
Eckmaß (D2)	26,5 mm
Durchmesser Durchgangsbohrung (DT)	20 ... 20,2 mm
Metallschutzschlauch, max. Außendurchmesser (FC1)	22,2 mm
Metallschutzschlauch, Innendurchmesser (FC2)	15 mm
Metallschutzschlauch, Rippenabstand (FC3)	4,5 mm

Veröffentlichungsdatum: 2024-03-19 Ausgabedatum: 2024-03-19 Dateiname: 400774_ger.pdf

Beachten Sie „Allgemeine Hinweise zu Pepperl+Fuchs-Produktinformationen“.

Technische Daten

Länge außerhalb Gehäuse (H)	39 mm
Schlüsselweite (SW1)	22 mm
Schlüsselweite (SW2)	24 mm
Schlüsselweite (SW3)	24 mm
Gewindelänge (TL)	16 mm
Gesamtlänge (L)	68 mm
Anzugsdrehmoment	
Anzugsmoment an Gehäuse (SW1)	5,5 Nm
Anzugsmoment 2 mit Dichtung S1 (SW2)	15 Nm
Anzugsmoment 2 mit Dichtungen S1+S2 (SW2)	18 Nm
Anzugsmoment 2 mit Dichtungen S1+S2+S3 (SW2)	20 Nm
Umgebungsbedingungen	
Umgebungstemperatur	-40 ... 80 °C (-40 ... 176 °F) Flachdichtung -40 ... 80 °C (-40 ... 176 °F)
Daten für den Einsatz in Verbindung mit explosionsgefährdeten Bereichen	
EU-Baumusterprüfbescheinigung	IMQ 14 ATEX 012X*
Kennzeichnung	Ⓜ II 2 GD Ex db IIC Gb Ex eb IIC Gb Ex tb IIIC Db
Internationale Zulassungen	
IECEX-Zulassung	IECEX IMQ 14.0004X
UKCA-Zulassung	CML 21 UKEX 11380X
INMETRO-Zulassung	DNV 20.0029 X
CCC-Zulassung	2021312313000344
Konformität	
Schutzart	EN 60529
Allgemeine Informationen	
Liefermenge	15
Lieferumfang	Kabelverschraubungen Kurzanleitung (1 Stk.)
Ergänzende Informationen	Beachten Sie, soweit zutreffend, die EG-Baumusterprüfbescheinigungen, Konformitätsaussagen, Konformitätserklärungen, Konformitätsbescheinigungen und Betriebsanleitungen. Diese Informationen finden Sie unter www.pepperl-fuchs.com .