



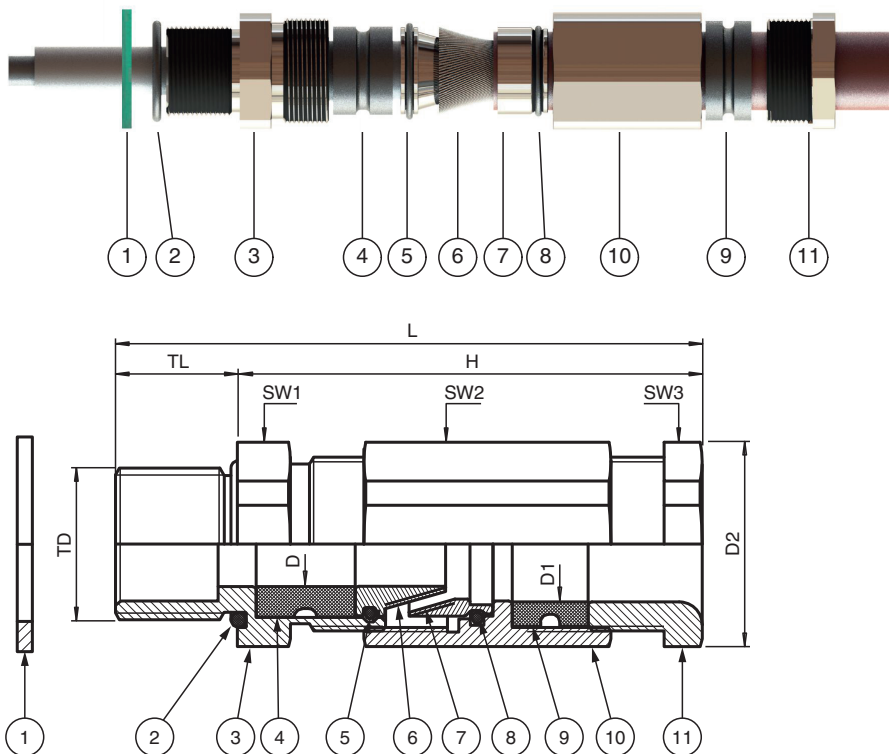
Kabelverschraubungen, Metall, für armierte Kabel

CG.AR.NPT3/4S.SS.C.21.K10

- Für armierte Kabel
- Edelstahl
- Gewinde NPT 3/4"
- Dichtung Chloropren
- Ex-d-, Ex-e- und Ex-tb-zertifiziert
- Geeignet für den Einsatz in Zone 1, Zone 2, Zone 21 und Zone 22
- Geeignet für den Einsatz in Class I, Zone 1/2/22
- Geeignet für den Einsatz in Class I, Division 2 wenn installiert gemäß NEC501.10(B)(2)
- Schutzart IP66 / IP68, UL Typ 4X
- Verpackungseinheit: 10 Stück, ohne Zubehör



Abmessungen



Veröffentlichungsdatum: 2024-03-19 Ausgabedatum: 2024-03-19 Dateiname: 400831_ger.pdf

Beachten Sie „Allgemeine Hinweise zu Pepperl+Fuchs-Produktinformationen“.

Pepperl+Fuchs-Gruppe
www.pepperl-fuchs.com

USA: +1 330 486 0002
pa-info@us.pepperl-fuchs.com

Deutschland: +49 621 776 2222
pa-info@de.pepperl-fuchs.com

Singapur: +65 6779 9091
pa-info@sg.pepperl-fuchs.com

PF PEPPERL+FUCHS

Abmessungen

Details siehe Tabelle

| Legende | |
|---------|---|
| 1 | Flachdichtung (Zubehör) |
| 2 | O-Ring |
| 3 | Verschraubungskörper Basis |
| 4 | Innerer Dichtungseinsatz für Kabel ohne Armierung |
| 5 | O-Ring |
| 6 | Armierungskonus |
| 7 | Armierungs-Haltering |
| 8 | O-Ring |
| 9 | Äußerer Dichtungseinsatz für Kabel inklusive Armierung |
| 10 | Verschraubungskörper |
| 11 | Druckmutter |
| | |
| D | Klemmbereich, Durchmesser Kabel ohne Armierung an innerem Dichtungseinsatz |
| D1 | Klemmbereich, Durchmesser Kabelmantel mit Armierung an äußerem Dichtungseinsatz |
| D2 | Eckmaß |
| H | Länge außerhalb Gehäuse |
| L | Gesamtlänge |
| SW* | Schlüsselweite |
| TD | Gewindegröße |
| TL | Gewindelänge |

Technische Daten

Mechanische Daten

| | |
|------------------------------------|-------------------------------|
| Kabeltyp | armierte Kabel |
| Klemmbereich (D) | 6 ... 11 mm |
| Gewindetyp | NPT ANSI ASME B1.20.1 |
| Gewindegröße (TD) | NPT 3/4" |
| Schutzart | IP66 / IP68 , UL Typ 4X |
| Material | |
| Finish | Eigenfarbe silber |
| Kabelverschraubung | rostfreier Stahl |
| Flachdichtung | Aramidfasern gebunden mit NBR |
| O-Ring | Chloropren |
| Dichtungseinsatz | Chloropren |
| Masse | |
| Einzelkomponente | ca. 235 g |
| Verpackungseinheit | ca. 2,59 kg |
| Abmessungen | |
| Eckmaß (D2) | 33 mm |
| Min. Stärke der Armierung | 0,4 mm |
| Max. Stärke der Armierung | 1,3 mm |
| Durchmesser Kabelmantel (D1) | 8 ... 15 mm |
| Durchmesser Durchgangsbohrung (DT) | 26,7 ... 26,9 mm |
| Länge außerhalb Gehäuse (H) | 63,5 mm |
| Schlüsselweite (SW1) | 30 mm |
| Schlüsselweite (SW2) | 25 mm |
| Schlüsselweite (SW3) | 25 mm |
| Gewindelänge (TL) | 21 mm |

Veröffentlichungsdatum: 2024-03-19 Ausgabedatum: 2024-03-19 Dateiname: 400831_ger.pdf

Beachten Sie „Allgemeine Hinweise zu Pepperl+Fuchs-Produktinformationen“.

Pepperl+Fuchs-Gruppe
www.pepperl-fuchs.com

USA: +1 330 486 0002
pa-info@us.pepperl-fuchs.com

Deutschland: +49 621 776 2222
pa-info@de.pepperl-fuchs.com

Singapur: +65 6779 9091
pa-info@sg.pepperl-fuchs.com

 PEPPERL+FUCHS

Technische Daten

| | |
|--|---|
| Gesamtlänge (L) | 84,5 mm |
| Anzugsdrehmoment | |
| Anzugsmoment an Gehäuse (SW1) | 6 Nm |
| Anzugsmoment 2 (SW2) | 35 Nm |
| Anzugsmoment 3 (SW3) | 25 Nm |
| Umgebungsbedingungen | |
| Umgebungstemperatur | -40 ... 80 °C (-40 ... 176 °F) Flachdichtung -50 ... 80 °C (-58 ... 176 °F) |
| Daten für den Einsatz in Verbindung mit explosionsgefährdeten Bereichen | |
| EU-Baumusterprüfbescheinigung | CESI 14 ATEX 033X |
| Kennzeichnung | ⊕ II 2 GD Ex d IIC Gb Ex e IIC Gb Ex tb IIIC Db |
| Internationale Zulassungen | |
| UL-Zulassung | |
| cULus | E490324 geprüft gemäß UL 514B E490962 geprüft gemäß UL 2225 CSA 60079-7, CSA 60079-31 |
| IECEx-Zulassung | IECEx CES 14.0022X |
| UKCA-Zulassung | CML 22 UKEX 1266X |
| INMETRO-Zulassung | DNV 20.0028 X |
| CCoE-Zulassung | PESO A/P/HQ/KA/104/5575 (P418742) |
| IA-Zulassung | MASC MS/17-2357X |
| CCC-Zulassung | 2021312313000346 |
| Konformität | |
| Schutzart | EN 60529 |
| Allgemeine Informationen | |
| Liefermenge | 10 |
| Lieferumfang | Kabelverschraubungen Kurzanleitung (1 Stk.) |
| Ergänzende Informationen | Beachten Sie, soweit zutreffend, die EG-Baumusterprüfbescheinigungen, Konformitätsaussagen, Konformitätserklärungen, Konformitätsbescheinigungen und Betriebsanleitungen. Diese Informationen finden Sie unter www.pepperl-fuchs.com . |