

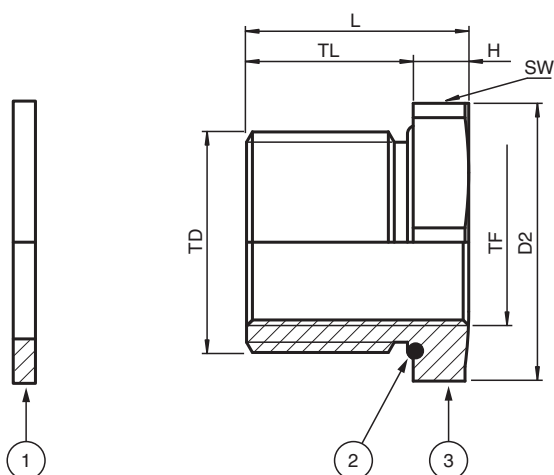
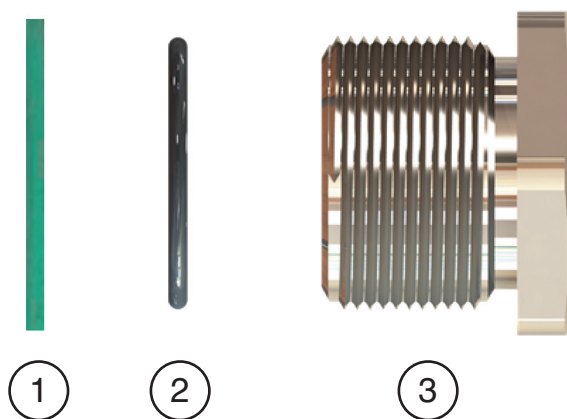
Adapter

AD.M25.NPT1/2.BN.C.15.K35

- Adapter-Außengewinde metrisch zu Innengewinde NPT
- Messing vernickelt
- Gewinde M25
- Gewinde NPT 1/2"
- Dichtung Chloropren
- Ex-db-, Ex-eb- und Ex-tb-zertifiziert
- Geeignet für den Einsatz in Zone 1, Zone 2, Zone 21 und Zone 22
- Verpackungseinheit: 35 Stück, ohne Zubehör



Aufbau



Aufbau

Details siehe Datentabelle

Legende	
1	Flachdichtung (Zubehör, nur bei metrischen Gewinden)
2	O-Ring (nur bei metrischen Gewinden)
3	Adapter
DI	Durchmesser Innenbohrung
D2	Eckmaß
H	Länge außerhalb Gehäuse
L	Gesamtlänge
SW*	Schlüsselweite
TD	Gewindegröße
TF	Gewindegröße Innengewinde
TL	Gewindelänge
TLF	Gewindelänge Innengewinde

Technische Daten

Mechanische Daten	
Gewindetyp	Metrisch ISO, Steigung 1,5 mm
Gewindegröße (TD)	M25
Innengewindetyp	NPT ANSI ASME B1.20.1
Innengewindegröße (TF)	NPT 1/2"
Schutzart	IP66 / IP68
Material	
Finish	Eigenfarbe silber
Flachdichtung	Aramidfasern gebunden mit NBR
Adapter	Messing, vernickelt
O-Ring	Chloropren
Masse	
Einzelkomponente	ca. 33 g
Verpackungseinheit	ca. 1,27 kg
Abmessungen	
Eckmaß (D2)	33 mm
Länge außerhalb Gehäuse (H)	4 mm
Schlüsselweite (SW1)	30 mm
Gewindelänge (TL)	15 mm
Gewindelänge Innengewinde (TLF)	19 mm
Gesamtlänge (L)	19 mm
Anzugsdrehmoment	
Anzugsmoment an Gehäuse (SW1)	8,5 Nm
Umgebungsbedingungen	
Umgebungstemperatur	-40 ... 100 °C (-40 ... 212 °F) Flachdichtung -40 ... 80 °C (-40 ... 176 °F)
Daten für den Einsatz in Verbindung mit explosionsgefährdeten Bereichen	
EU-Baumusterprüfbescheinigung	CESI 15 ATEX 029X
Kennzeichnung	⊕ II 2 GD Ex db IIC Gb Ex eb IIC Gb Ex tb IIIC Db
Internationale Zulassungen	
IECEX-Zulassung	IECEX CES 15.0006X
UKCA-Zulassung	CML 22 UKEX 1267X

Veröffentlichungsdatum: 2024-03-19 Ausgabedatum: 2024-03-19 Dateiname: 400884_ger.pdf

Beachten Sie „Allgemeine Hinweise zu Pepperl+Fuchs-Produktinformationen“.

Technische Daten

CCoE-Zulassung	PESO A/P/HQ/KA/104/5579 (P420366)
CCC-Zulassung	2021312313000345
Konformität	
Schutzart	EN 60529
Allgemeine Informationen	
Liefermenge	35
Lieferumfang	Adapter Kurzanleitung (1 Stk.)
Ergänzende Informationen	Beachten Sie, soweit zutreffend, die EG-Baumusterprüfbescheinigungen, Konformitätsaussagen, Konformitätserklärungen, Konformitätsbescheinigungen und Betriebsanleitungen. Diese Informationen finden Sie unter www.pepperl-fuchs.com .