

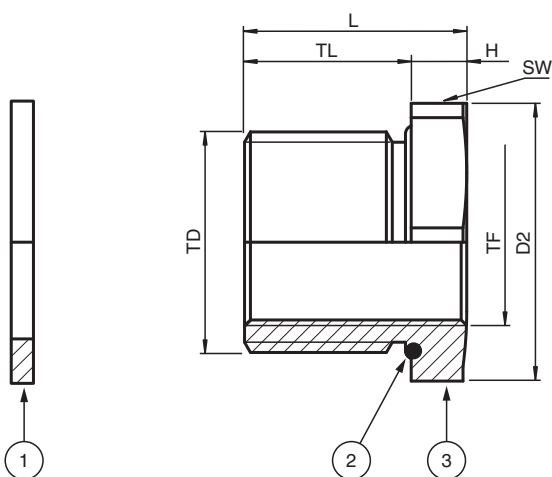
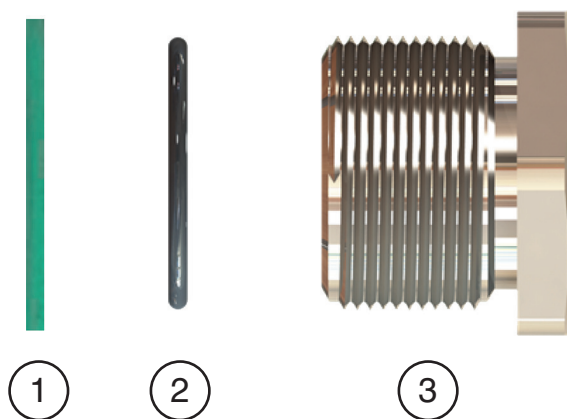
## Adapter

AD.M25.NPT1/2.SS.C.15.K35

- Adapter-Außengewinde metrisch zu Innengewinde NPT
- Edelstahl
- Gewinde M25
- Gewinde NPT 1/2"
- Dichtung Chloropren
- Ex-db-, Ex-eb- und Ex-tb-zertifiziert
- Geeignet für den Einsatz in Zone 1, Zone 2, Zone 21 und Zone 22
- Verpackungseinheit: 35 Stück, ohne Zubehör



### Aufbau



## Aufbau

Details siehe Datentabelle

Legende	
1	Flachdichtung (Zubehör, nur bei metrischen Gewinden)
2	O-Ring (nur bei metrischen Gewinden)
3	Adapter
DI	Durchmesser Innenbohrung
D2	Eckmaß
H	Länge außerhalb Gehäuse
L	Gesamtlänge
SW*	Schlüsselweite
TD	Gewindegröße
TF	Gewindegröße Innengewinde
TL	Gewindelänge
TLF	Gewindelänge Innengewinde

## Technische Daten

Mechanische Daten	
Gewindetyp	Metrisch ISO, Steigung 1,5 mm
Gewindegröße (TD)	M25
Innengewindetyp	NPT ANSI ASME B1.20.1
Innengewindegröße (TF)	NPT 1/2"
Schutzart	IP66 / IP68
Material	
Finish	Eigenfarbe silber
Flachdichtung	Aramidfasern gebunden mit NBR
Adapter	rostfreier Stahl
O-Ring	Chloropren
Masse	
Einzelkomponente	ca. 33 g
Verpackungseinheit	ca. 1,27 kg
Abmessungen	
Eckmaß (D2)	33 mm
Länge außerhalb Gehäuse (H)	4 mm
Schlüsselweite (SW1)	30 mm
Gewindelänge (TL)	15 mm
Gewindelänge Innengewinde (TLF)	19 mm
Gesamtlänge (L)	19 mm
Anzugsdrehmoment	
Anzugsmoment an Gehäuse (SW1)	8,5 Nm
Umgebungsbedingungen	
Umgebungstemperatur	-40 ... 100 °C (-40 ... 212 °F) Flachdichtung -40 ... 80 °C (-40 ... 176 °F)
Daten für den Einsatz in Verbindung mit explosionsgefährdeten Bereichen	
EU-Baumusterprüfbescheinigung	CESI 15 ATEX 029X
Kennzeichnung	⊕ II 2 GD Ex db IIC Gb Ex eb IIC Gb Ex tb IIIC Db
Internationale Zulassungen	
IECEX-Zulassung	IECEX CES 15.0006X
UKCA-Zulassung	CML 22 UKEX 1267X

Veröffentlichungsdatum: 2024-03-19 Ausgabedatum: 2024-03-19 Dateiname: 400896\_ger.pdf

Beachten Sie „Allgemeine Hinweise zu Pepperl+Fuchs-Produktinformationen“.

**Technische Daten**

CCoE-Zulassung	PESO A/P/HQ/KA/104/5579 (P420366)
CCC-Zulassung	2021312313000345
<b>Konformität</b>	
Schutzart	EN 60529
<b>Allgemeine Informationen</b>	
Liefermenge	35
Lieferumfang	Adapter Kurzanleitung (1 Stk.)
Ergänzende Informationen	Beachten Sie, soweit zutreffend, die EG-Baumusterprüfbescheinigungen, Konformitätsaussagen, Konformitätserklärungen, Konformitätsbescheinigungen und Betriebsanleitungen. Diese Informationen finden Sie unter <a href="http://www.pepperl-fuchs.com">www.pepperl-fuchs.com</a> .