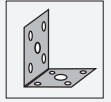




support de montage

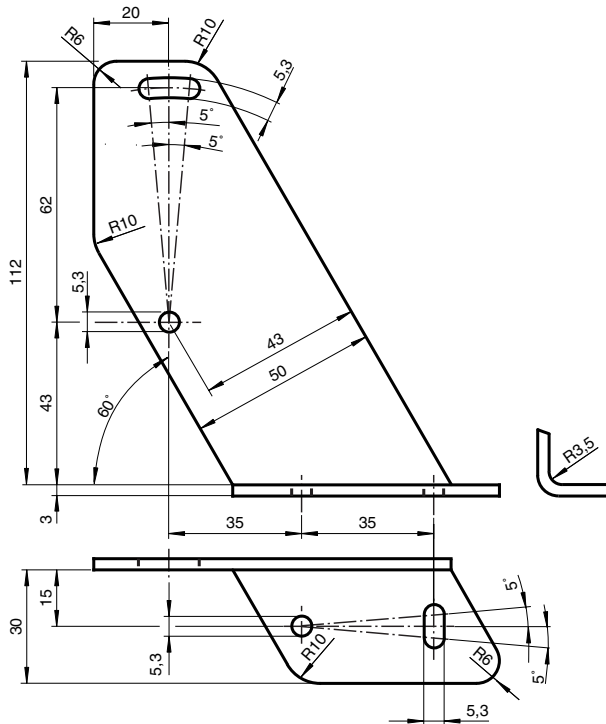
OMH-21

- équerre de fixation
- Montage simple et rapide



Support de montage : aide au montage des détecteurs de la série RL*

Dimensions



Données techniques

Caractéristiques mécaniques

Matériau	acier, thermopoudré
Masse	env. 175 g
Fixation	éléments de fixation inclus

Convient pour séries

Série	RL23 RL28 RL29
Safety Série	SLA20 SLA28 SL29, SLA29