



Ayudas de montaje

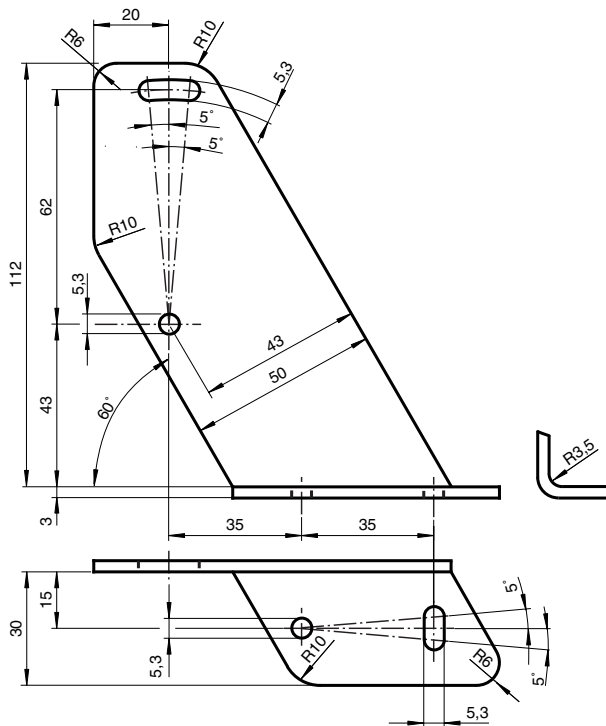
OMH-21

- Kit de fijación
- Montaje fácil y rápido



Soporte de montaje: soporte de montaje para sensores de la serie RL*

Dimensiones



Datos técnicos

Datos mecánicos

Material	Acero, recubierto de polvo
Masa	aprox. 175 g
Fijación	Material de fijación incluido

Serie adecuada

Serie	RL23 RL28 RL29
Safety Serie	SLA20 SLA28 SL29, SLA29