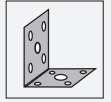




Montagehilfe

OMH-91

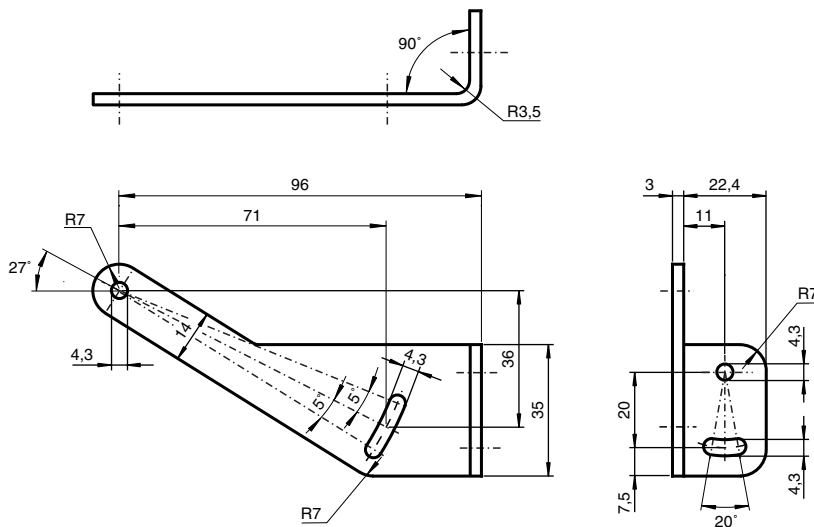
- Haltewinkel
- Einfache und schnelle Montage



Haltewinkel



Abmessungen



Technische Daten

Mechanische Daten

Material	Stahlblech, schwarz lackiert
Masse	ca. 70 g
Befestigung	Befestigungsmaterial inklusive
Passende Serien	
Serie	RL91

Veröffentlichungsdatum: 2020-03-21 Ausgabedatum: 2020-06-30 Dateiname: 405585_ger.pdf

Beachten Sie „Allgemeine Hinweise zu Pepperl+Fuchs-Produktinformationen“.

Pepperl+Fuchs-Gruppe
www.pepperl-fuchs.com

USA: +1 330 486 0001
fa-info@us.pepperl-fuchs.com

Deutschland: +49 621 776 1111
fa-info@de.pepperl-fuchs.com

Singapur: +65 6779 9091
fa-info@sg.pepperl-fuchs.com