

Umlenkspiegel

SLA-1-M

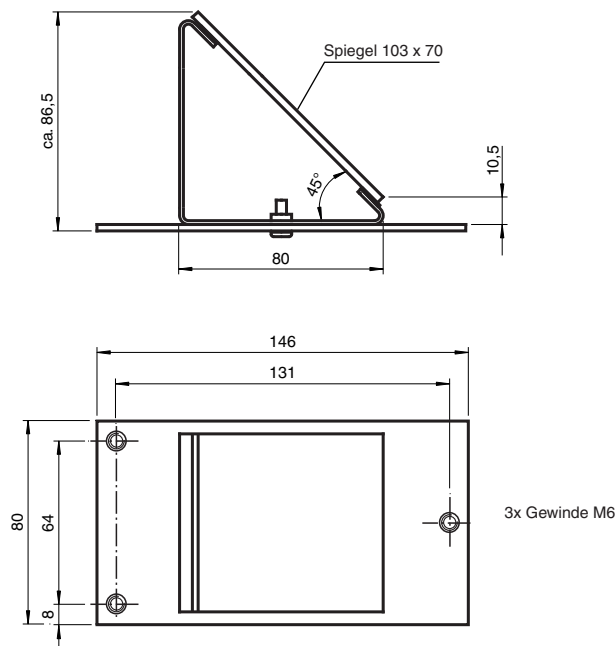


- Umlenkspiegel für einstrahlige Ablenkung des Schutzstrahls von Sicherheitslichtschranken der Serien SL und SLA

Umlenkspiegel



Abmessungen



Technische Daten

Kenndaten funktionale Sicherheit

Sicherheits-Integritätslevel (SIL)	SIL 3
Performance Level (PL)	PL e
Kategorie	Kat. 4
Gebrauchsdauer (T_M)	20 a
PFH _d	4,4 E-10

Umgebungsbedingungen

Lagertemperatur	-40 ... 85 °C (-40 ... 185 °F)
-----------------	--------------------------------

Mechanische Daten

Material	
----------	--

Veröffentlichungsdatum: 2020-03-23 Ausgabedatum: 2020-10-06 Dateiname: 406214_ger.pdf

Beachten Sie „Allgemeine Hinweise zu Pepperl+Fuchs-Produktinformationen“.

Pepperl+Fuchs-Gruppe
www.pepperl-fuchs.com

USA: +1 330 486 0001
fa-info@us.pepperl-fuchs.com

Deutschland: +49 621 776 1111
fa-info@de.pepperl-fuchs.com

Singapur: +65 6779 9091
fa-info@sg.pepperl-fuchs.com

PEPPERL+FUCHS

Technische Daten

Gehäuse	Stahlblech, schwarz lackiert
Passende Serien	
Safety Serie	SLA

Veröffentlichungsdatum: 2020-03-23 Ausgabedatum: 2020-10-06 Dateiname: 406214_ger.pdf

Beachten Sie „Allgemeine Hinweise zu Pepperl+Fuchs-Produktinformationen“.

Pepperl+Fuchs-Gruppe
www.pepperl-fuchs.comUSA: +1 330 486 0001
fa-info@us.pepperl-fuchs.comDeutschland: +49 621 776 1111
fa-info@de.pepperl-fuchs.comSingapur: +65 6779 9091
fa-info@sg.pepperl-fuchs.com **PEPPERL+FUCHS**