

# Specchio di deviazione SLA-1-M

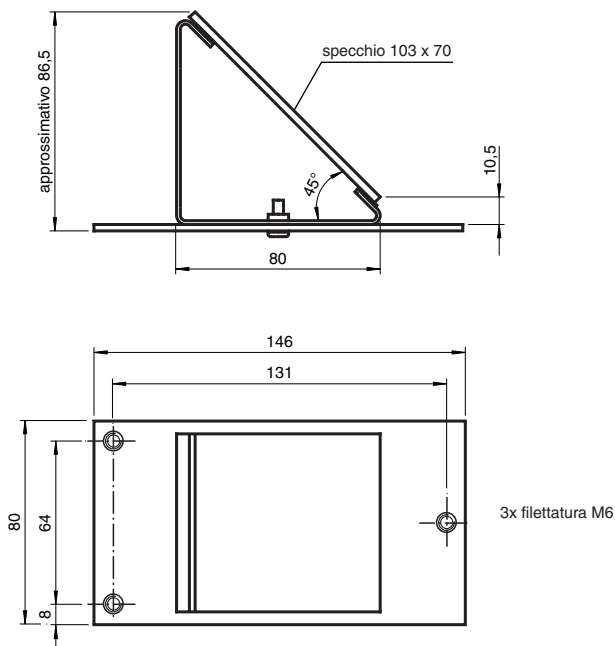


- Specchio di deviazione a fascio singolo del raggio di protezione delle barriere fotoelettriche di sicurezza delle serie SL e SLA

Specchio di deviazione



## Dimensioni



## Dati tecnici

### Parametri Functional Safety

Livello d'integrazione sicurezza (SIL)	SIL 3
Livello di performance (PL)	PL e
Categoria	4
Durata dell'utilizzo ( $T_M$ )	20 a
PFH <sub>d</sub>	4,4 E-10

### Condizioni ambientali

Temperatura di stoccaggio	-40 ... 85 °C (-40 ... 185 °F)
---------------------------	--------------------------------

### Dati meccanici

Materiale	
-----------	--

Data di edizione: 2020-03-23 Data di stampare: 2020-10-06 : 406214\_ita.pdf

Consultate "Note generali relative alle informazioni sui prodotti Pepperl+Fuchs".

Pepperl+Fuchs Group  
www.pepperl-fuchs.com

USA: +1 330 486 0001  
fa-info@us.pepperl-fuchs.com

Germania: +49 621 776 1111  
fa-info@de.pepperl-fuchs.com

Singapore: +65 6779 9091  
fa-info@sg.pepperl-fuchs.com

**pf** PEPPERL+FUCHS

**Dati tecnici**

Custodia	Lamiera di acciaio verniciata di nero
<b>Serie di corrispondenza</b>	
Serie "Safety"	SLA