

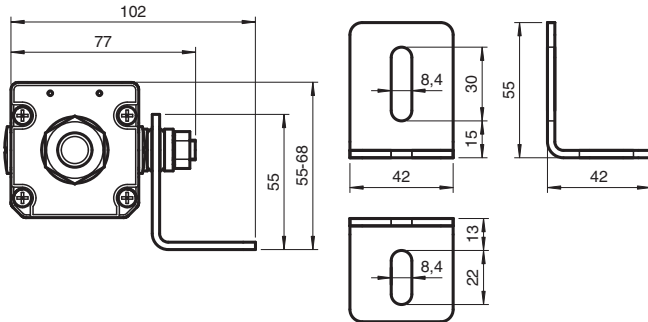
Montagehilfe Safety MS SLC



Haltewinkel für Lichtgitter



Abmessungen



Technische Daten

Umgebungsbedingungen

Lagertemperatur -40 ... 85 °C (-40 ... 185 °F)

Mechanische Daten

Material Stahl, vernickelt
Befestigung Befestigungsmaterial inklusive

Passende Serien

Safety Serie SLC

Veröffentlichungsdatum: 2020-03-23 Ausgabedatum: 2020-10-06 Dateiname: 406518_ger.pdf

Beachten Sie „Allgemeine Hinweise zu Pepperl+Fuchs-Produktinformationen“.

Pepperl+Fuchs-Gruppe
www.pepperl-fuchs.com

USA: +1 330 486 0001
fa-info@us.pepperl-fuchs.com

Deutschland: +49 621 776 1111
fa-info@de.pepperl-fuchs.com

Singapur: +65 6779 9091
fa-info@sg.pepperl-fuchs.com

PF PEPPERL+FUCHS