

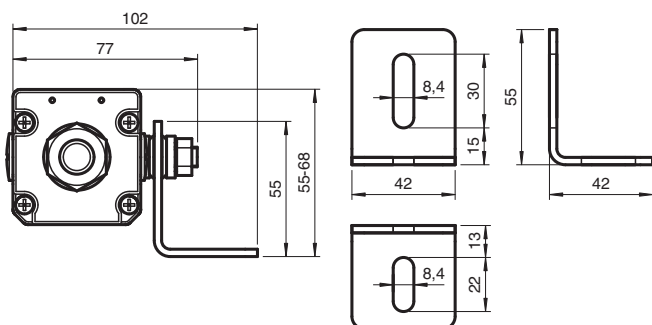
# Ausilio di montaggio Safety MS SLC



Squadretta di supporto per griglie optoelettroniche



## Dimensioni



## Dati tecnici

### Condizioni ambientali

Temperatura di stoccaggio -40 ... 85 °C (-40 ... 185 °F)

### Dati meccanici

Materiale Acciaio, nichelato

Fissaggio Materiale di fissaggio incl.

### Serie di corrispondenza

Serie "Safety" SLC