

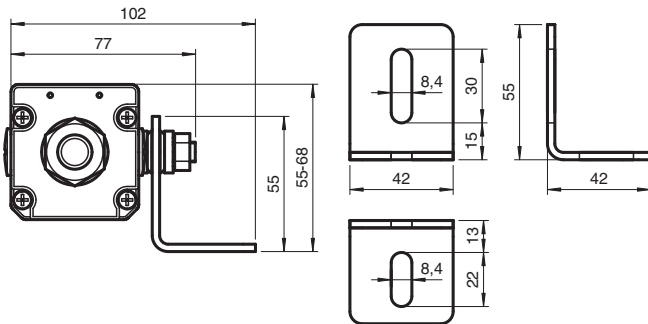
Ayuda de montaje de seguridad MS SLC



Ángulo de fijación de Rejilla óptica



Dimensiones



Datos técnicos

Condiciones ambientales

Temperatura de almacenaje -40 ... 85 °C (-40 ... 185 °F)

Datos mecánicos

Material Acero, niquelado
Fijación Material de fijación incluido

Series adecuada

Safety Serie SLC

Fecha de publicación: 2020-03-23 Fecha de edición: 2020-10-06 : 406518_spa.pdf

Consulte "Notas generales sobre la información de los productos de Pepperl+Fuchs".

Pepperl+Fuchs Group
www.pepperl-fuchs.com

EE. UU.: +1 330 486 0001
fa-info@us.pepperl-fuchs.com

Alemania: +49 621 776 1111
fa-info@de.pepperl-fuchs.com

Singapur: +65 6779 9091
fa-info@sg.pepperl-fuchs.com

PEPPERL+FUCHS