

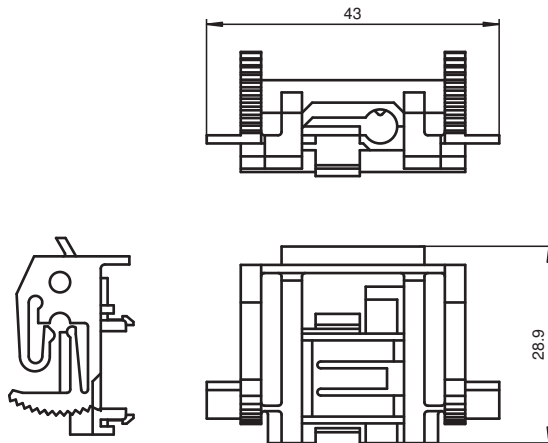
Montagehilfe TTA LAGERBOCK AIR16



Lagerbock für das Sensormodul AIR16



Abmessungen



Technische Daten

Mechanische Daten

Material	Kunststoff
Masse	ca. 5 g
Passende Serien	
Serie	TopScan

Veröffentlichungsdatum: 2020-09-25 Ausgabedatum: 2020-10-08 Dateiname: 406730_ger.pdf

Beachten Sie „Allgemeine Hinweise zu Pepperl+Fuchs-Produktinformationen“.

Pepperl+Fuchs-Gruppe
www.pepperl-fuchs.com

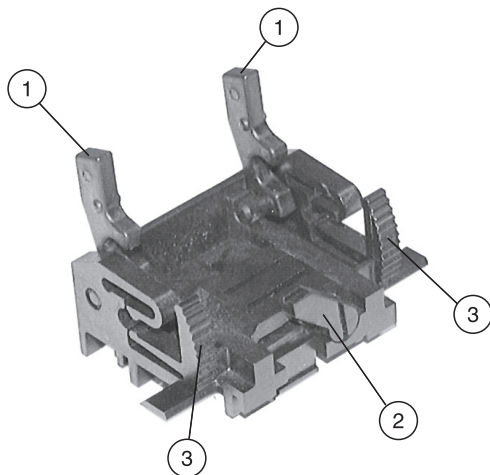
USA: +1 330 486 0001
fa-info@us.pepperl-fuchs.com

Deutschland: +49 621 776 1111
fa-info@de.pepperl-fuchs.com

Singapur: +65 6779 9091
fa-info@sg.pepperl-fuchs.com

PF PEPPERL+FUCHS

Aufbau



Veröffentlichungsdatum: 2020-09-25 Ausgabedatum: 2020-10-08 Dateiname: 406730_ger.pdf

Beachten Sie „Allgemeine Hinweise zu Pepperl+Fuchs-Produktinformationen“.

Pepperl+Fuchs-Gruppe
www.pepperl-fuchs.com

USA: +1 330 486 0001
fa-info@us.pepperl-fuchs.com

Deutschland: +49 621 776 1111
fa-info@de.pepperl-fuchs.com

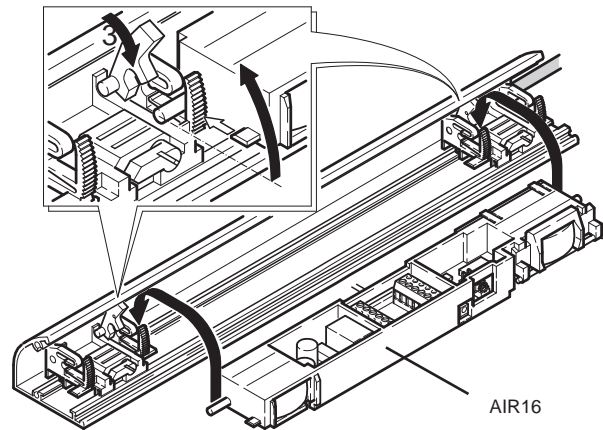
Singapur: +65 6779 9091
fa-info@sg.pepperl-fuchs.com

Aufbau

- 1 Riegelmechanismus für den Austausch und die Befestigung des Sensormoduls AIR16
- 2 Riegelmechanismus für die Positionierung und Befestigung im Aluminium-Profil Topscan
- 3 Einsteller für die stufenlose Winkeleinstellung der Sensor-Überwachungskante

Montage

Austausch der Sensoren AIR16 beim Gerät Topscan



Schneller und einfacher Austausch der Sensoren durch Riegelmechanismus am Printhalter.