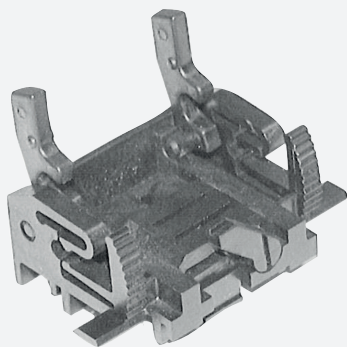


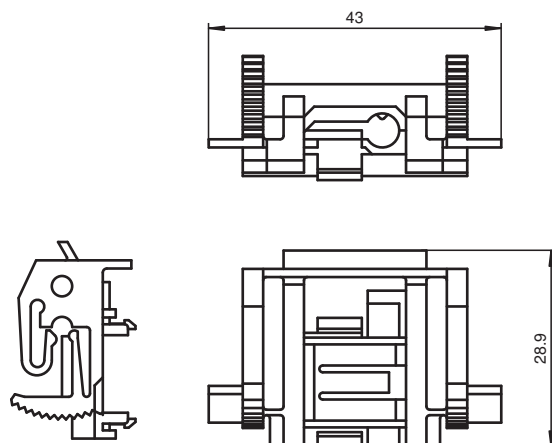
# Ausilio di montaggio TTA LAGERBOCK AIR16



Blocchetto di supporto per modulo sensore AIR16



## Dimensioni



## Dati tecnici

### Dati meccanici

Materiale	Plastica
Peso	circa. 5 g
<b>Serie di corrispondenza</b>	
Serie	TopScan

Data di edizione: 2020-09-25 Data di stampare: 2020-10-08 : 406730\_ita.pdf

Consultate "Note generali relative alle informazioni sui prodotti Pepperl+Fuchs".

Pepperl+Fuchs Group  
www.pepperl-fuchs.com

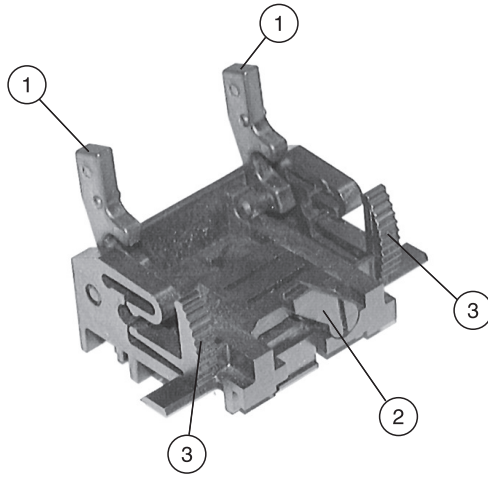
USA: +1 330 486 0001  
fa-info@us.pepperl-fuchs.com

Germania: +49 621 776 1111  
fa-info@de.pepperl-fuchs.com

Singapore: +65 6779 9091  
fa-info@sg.pepperl-fuchs.com

 **PEPPERL+FUCHS**

Gruppo



Data di edizione: 2020-09-25 Data di stampare: 2020-10-08 : 406730\_ita.pdf

Consultate "Note generali relative alle informazioni sui prodotti Pepperl+Fuchs".

Pepperl+Fuchs Group  
www.pepperl-fuchs.com

USA: +1 330 486 0001  
fa-info@us.pepperl-fuchs.com

Germania: +49 621 776 1111  
fa-info@de.pepperl-fuchs.com

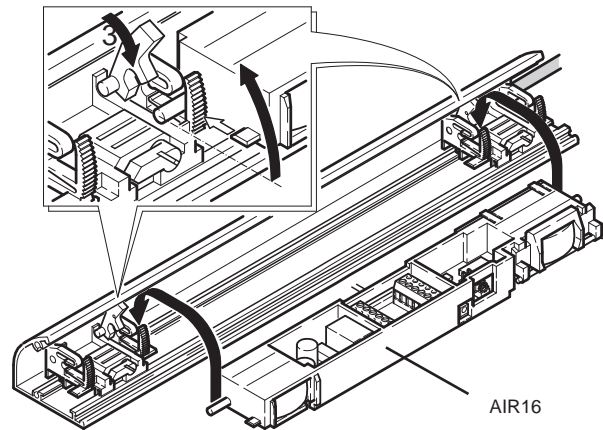
Singapore: +65 6779 9091  
fa-info@sg.pepperl-fuchs.com

## Gruppo

- 1 Meccanismo di bloccaggio per la sostituzione ed il fissaggio del modulo di sensori AIR16
- 2 Meccanismo di bloccaggio per il posizionamento ed il fissaggio nel profilo di alluminio Topscan
- 3 Regolatore per la regolazione dell'angolo in modo continuo dello spigolo di monitoraggio del sensore

## Montaggio

Sostituzione dei sensori AIR16 sull'apparecchio Topscan



Sostituzione più veloce e più semplice dei sensori con un meccanismo di bloccaggio sul portafusibile.