

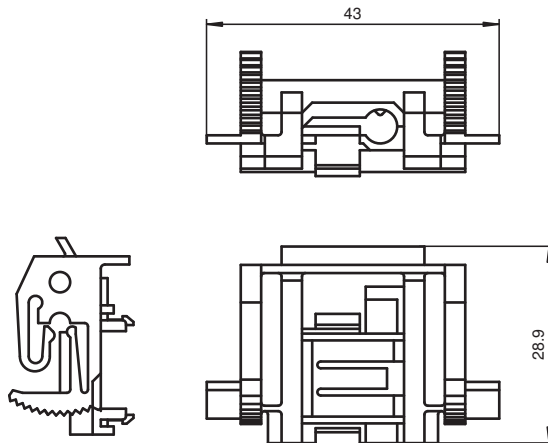
Ayuda de montaje TTA LAGERBOCK AIR16



Soporte para el Módulo Sensor de reemplazo AIR16



Dimensiones



Datos técnicos

Datos mecánicos

Material	Plástico
Masa	aprox. 5 g
Serie adecuada	
Serie	TopScan

Fecha de publicación: 2020-09-25 Fecha de edición: 2020-10-08 : 406730_spa.pdf

Consulte "Notas generales sobre la información de los productos de Pepperl+Fuchs".

Pepperl+Fuchs Group
www.pepperl-fuchs.com

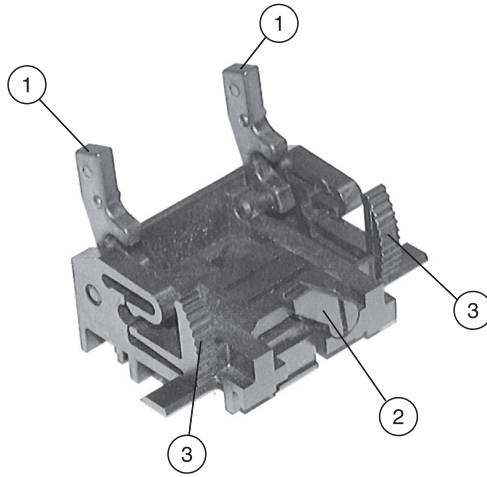
EE. UU.: +1 330 486 0001
fa-info@us.pepperl-fuchs.com

Alemania: +49 621 776 1111
fa-info@de.pepperl-fuchs.com

Singapur: +65 6779 9091
fa-info@sg.pepperl-fuchs.com

PF PEPPERL+FUCHS

Montaje



Fecha de publicación: 2020-09-25 Fecha de edición: 2020-10-08 : 406730_spa.pdf

Consulte "Notas generales sobre la información de los productos de Pepperl+Fuchs".

Pepperl+Fuchs Group
www.pepperl-fuchs.com

EE. UU.: +1 330 486 0001
fa-info@us.pepperl-fuchs.com

Alemania: +49 621 776 1111
fa-info@de.pepperl-fuchs.com

Singapur: +65 6779 9091
fa-info@sg.pepperl-fuchs.com

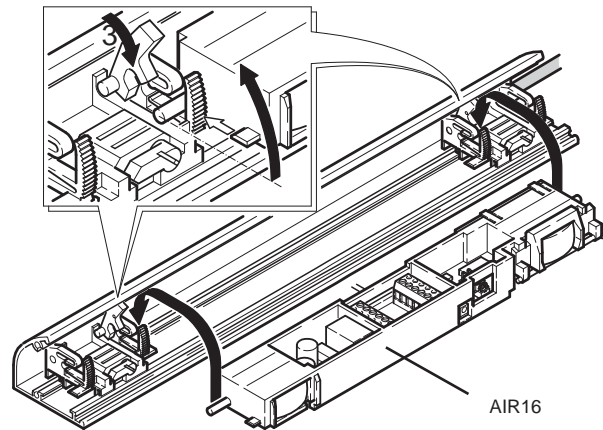
 **PEPPERL+FUCHS**

Montaje

- 1 Mecanismo de enclavamiento para la sustitución y la fijación del módulo sensor AIR16
- 2 Mecanismo de enclavamiento para el posicionamiento y la fijación en el perfil de aluminio Topscan
- 3 Regulador para el ajuste sin escalonamientos del ángulo del borde de control del sensor

Montaje

Sustitución de los sensores AIR16 en el equipo Topscan



Sustitución rápida y sencilla de los sensores por el mecanismo de enclavamiento en el soporte de impresión.