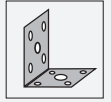


Ayudas de montaje OMH-DAD10

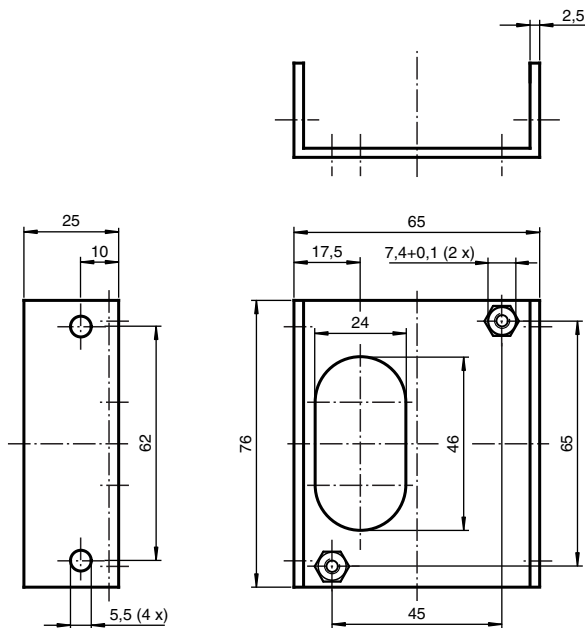


- Kit de fijación
- Montaje fácil y rápido

Angulo de fijación



Dimensiones



Datos técnicos

Datos mecánicos

Material	Aluminio
Masa	aprox. 50 g

Serie adecuada

Serie	DAD10 DAD15
-------	----------------