

# Induktiver Analogsensor

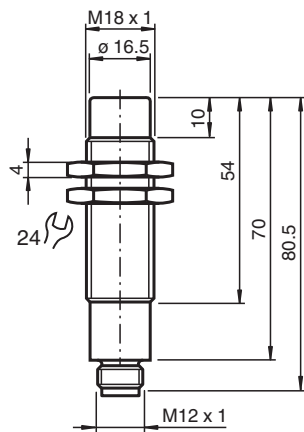
## ANT2-8 2084/85 V1



- Induktive Analoggeber
- Ausgang 0 V ... 10 V
- Ausgang 0 mA ... 20 mA
- Nicht bündig einbaubar



### Abmessungen



### Technische Daten

#### Allgemeine Daten

Ausgangstyp	Analog-Stromausgang oder Analog-Spannungsausgang	
Einbau	nicht bündig	
Ausgangspolarität	DC	
Messbereich	2 ... 8 mm	
Ausgangsart	3-Draht	

#### Kenndaten

Betriebsspannung	$U_B$	18 ... 30 V
Ausgangssignal		0 ... 20 mA 0 ... 10 V
Verpolschutz		verpolgeschützt
Linearitätsfehler		$\pm 0,5$ %
Temperaturdrift		$\leq 0,2$ %/K v.E.
Reproduzierbarkeit		$< 0,02$ mm
Leerlaufstrom	$I_0$	$\leq 15$ mA
Lastwiderstand		Spannungsausgang: $\geq 4,7$ k $\Omega$ Stromausgang: $\leq 200$ $\Omega$

#### Elektrische Daten

Linearität		$\pm 5$ % v. E.
------------	--	-----------------

Veröffentlichungsdatum: 2022-06-30 Ausgabedatum: 2022-06-30 Dateiname: 409633\_ger.pdf

Beachten Sie „Allgemeine Hinweise zu Pepperl+Fuchs-Produktinformationen“.

Pepperl+Fuchs-Gruppe  
www.pepperl-fuchs.com

USA: +1 330 486 0001  
fa-info@us.pepperl-fuchs.com

Deutschland: +49 621 776 1111  
fa-info@de.pepperl-fuchs.com

Singapur: +65 6779 9091  
fa-info@sg.pepperl-fuchs.com

PEPPERL+FUCHS

## Technische Daten

### Normen- und Richtlinienkonformität

Normenkonformität	
Normen	EN 60947-5-2:2007 IEC 60947-5-2:2007 EN 60947-5-7:2003 IEC 60947-5-7:2003

### Zulassungen und Zertifikate

CCC-Zulassung	Produkte, deren max. Betriebsspannung $\leq 36$ V ist, sind nicht zulassungspflichtig und daher nicht mit einer CCC-Kennzeichnung versehen.
---------------	---

### Umgebungsbedingungen

Umgebungstemperatur	-25 ... 70 °C (-13 ... 158 °F)
---------------------	--------------------------------

### Mechanische Daten

Anschlussart	M12 x 1
Gehäusematerial	Messing, vernickelt
Stirnfläche	PBT
Schutzart	IP67

## Anschluss

