

# Ayuda de montaje TTA

## Montageplatte FLT

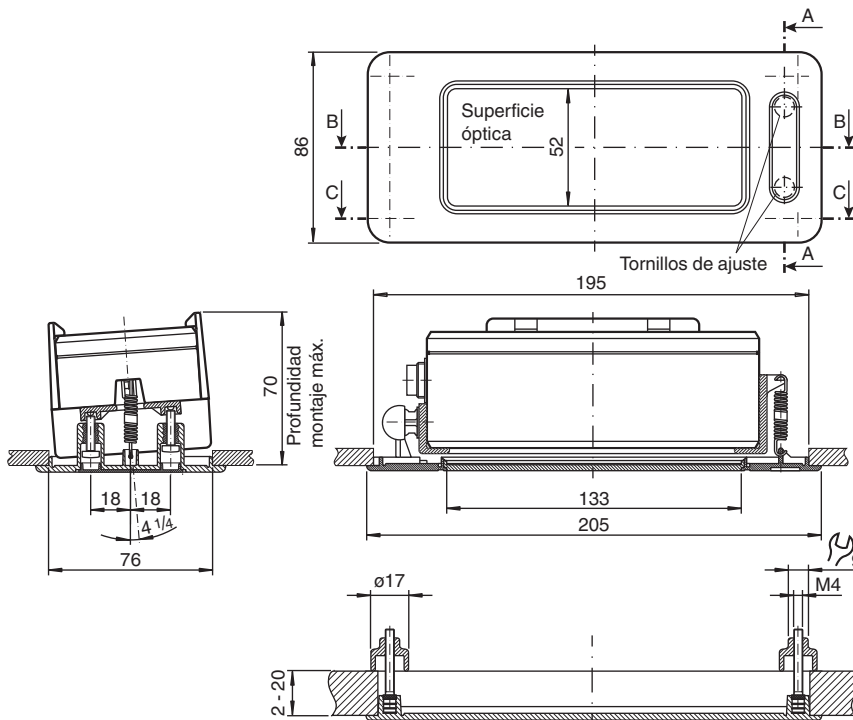


- Placa de montaje para la instalación de sensores de la serie FLT-8 en techos colgados
- Superficie frontal especialmente endurecida resistente a la abrasión
- Marco soporte para sensor con fijación de 4 puntos regulable
- Alineación precisa del sensor mediante tornillos de ajuste adicionales

Placa de montaje para Sensores Serie FLT-8



### Dimensiones



### Datos técnicos

#### Datos mecánicos

Material	Plástico ABS
Salida de luz	Plexiglás transparente
Masa	aprox. 155 g

#### Serie adecuada

Serie	FLT-8
-------	-------

Fecha de publicación: 2020-03-21 Fecha de edición: 2020-10-08 : 414130\_spa.pdf

Consulte "Notas generales sobre la información de los productos de Pepperl+Fuchs".

Pepperl+Fuchs Group  
www.pepperl-fuchs.com

EE. UU.: +1 330 486 0001  
fa-info@us.pepperl-fuchs.com

Alemania: +49 621 776 1111  
fa-info@de.pepperl-fuchs.com

Singapur: +65 6779 9091  
fa-info@sg.pepperl-fuchs.com

PEPPERL+FUCHS

## Montaje

Sirve para el montaje de los sensores en cielos colgados.

Mediante dos tornillos accesibles desde la parte delantera se puede girar el sensor incorporado. Por ello es posible un ajuste exacto del rango de detección.

Una vez efectuado el ajuste se pueden ocultar los tornillos de ajuste detrás de la caperuza cobertera adjunta.