

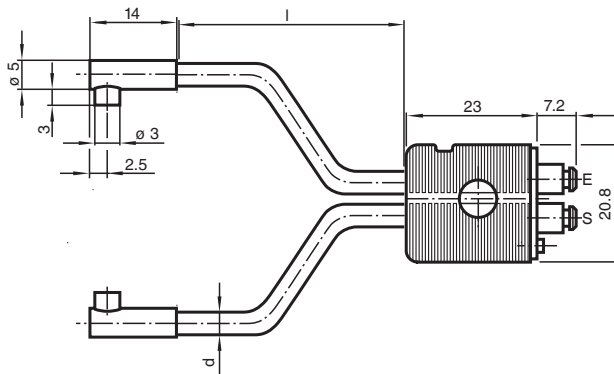
Fibras ópticas de vidrio

LCE 04-1,6-1,0-W C3



guía de luz de fibra óptica unidireccional con envoltura de PVC

Dimensiones



Datos técnicos

Datos generales

Longitud de fibra óptica	l	1000 mm
Diámetro de fibra óptica	d	2,7 mm
Forma/Tipo adaptador		04
Pieza terminal		ángulo derecho liso / Rosca
Radio de flexión		mín. 10 mm
Diámetro del haz de fibras		1,8 mm Salida superficie: 2,5 mm ²
Angulo de apertura		aprox. 68 °

Autorizaciones y Certificados

Certificados	CE
--------------	----

Condiciones ambientales

Temperatura ambiente	-20 ... 85 °C (-4 ... 185 °F)	[Adaptador]
	-20 ... 85 °C (-4 ... 185 °F)	[Pieza terminal y Revestimiento]
Temperatura de almacenaje	-20 ... 85 °C (-4 ... 185 °F)	

Datos mecánicos

Grado de protección	IP65
Material	

Fecha de publicación: 2021-07-05 Fecha de edición: 2021-07-05 : 416975_spa.pdf

Consulte "Notas generales sobre la información de los productos de Pepperl+Fuchs".

Pepperl+Fuchs Group
www.pepperl-fuchs.com

EE. UU.: +1 330 486 0001
fa-info@us.pepperl-fuchs.com

Alemania: +49 621 776 1111
fa-info@de.pepperl-fuchs.com

Singapur: +65 6779 9091
fa-info@sg.pepperl-fuchs.com

PF PEPPERL+FUCHS

Datos técnicos

Salida de luz	Vidrio
Revestimiento	PVC
Núcleo	Fibra de vidrio
Pieza terminal	Acero inoxidable 1.4305 / AISI 303
Adaptador	PVC
Potencia extractora	en la cabeza del sensor a 20°C: 120 N
Fibras ópticas	
Serie de los aparatos	MLV41-LL

Aplicación

Atención:

El conductor de luz no debe torcerse ni doblarse. Las fuerzas de tracción extremas pueden provocar deterioros. Evite el contacto con gasolina o disolventes orgánicos.

