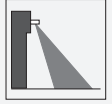


Scanner actif à infrarouge

AIR30/32-UP-2483/B



- Cellule en mode détection directe monofaisceau
- Peut être utilisé pour surveiller les bords de fermeture principaux et auxiliaires
- Protection de bords de fermeture sur des portes articulées ou à tambour
- Alignement précis des faisceaux grâce au faisceau lumineux étroit
- Version à installation intégrée avec capot avant, noir
- Version Alimentation CC

Scanners monofaisceau avec faisceau lumineux étroit pour surveiller les bords de fermeture principaux et auxiliaires



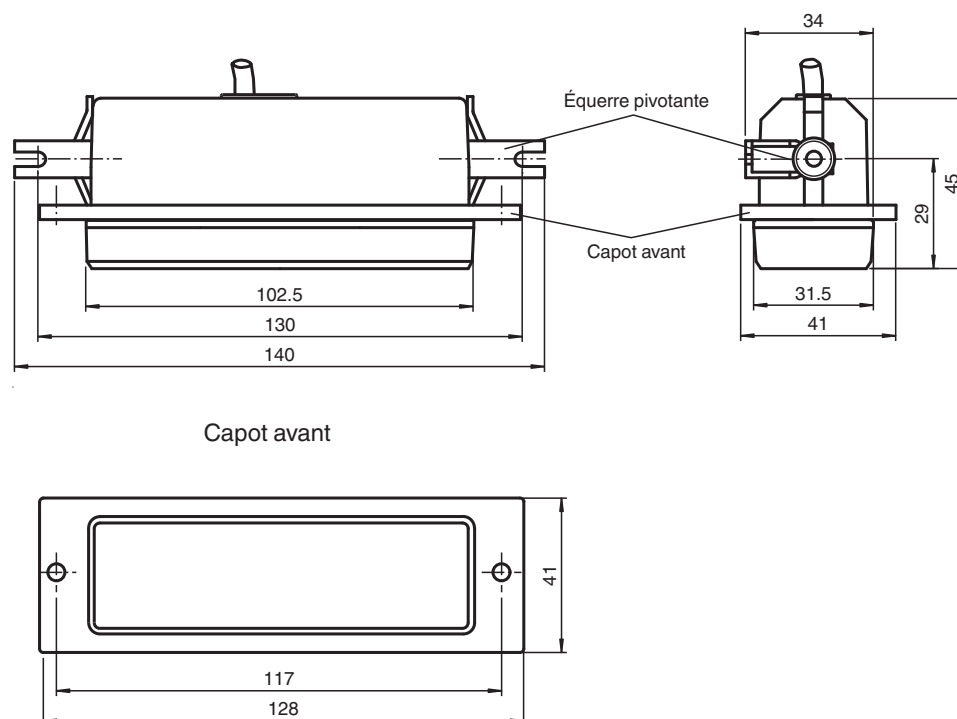
Fonction

La série AIR30 est une gamme de scanners à infrarouge actif dotés d'excellentes propriétés optiques pour la surveillance des bords de fermeture sur un large éventail de systèmes de portes. Les diverses options de boîtiers et de montage permettent d'adapter les appareils à quasiment toutes les conditions de montage.

Application

- Surveillance des bords de fermeture et des points d'écrasement sur les portes à tambour et les portes tournantes
- Système de surveillance des portes pour les applications de transport public locales

Dimensions



Données techniques

Caractéristiques générales

Domaine de détection min.	0 ... 1870 mm pré-réglé
Emetteur de lumière	IREL
Type de lumière	infrarouge, lumière modulée
Différence noir-blanc (6%/90%)	≤ 400 mm pour une distance de 2000 mm
fréquence d'émission	1800 Hz
Mode de fonctionnement	analyse de l'arrière-plan
Diamètre de la tache lumineuse	50 mm pour un domaine de détection 2000 mm
Angle d'ouverture	env. 1,4°
Accessoires fournis	Étrier rotatif, équerre de montage

Valeurs caractéristiques pour la sécurité fonctionnelle

MTTF _d	1050 a
Durée de mission (T _M)	20 a
Couverture du diagnostic (DC)	90 %

Eléments de visualisation/réglage

Visual. état de commutation	LED rouge : allumée si la sortie est activée
Eléments de contrôle	réglage du domaine de détection, commutation "clair/foncé"
Réglage usine	commutation "foncé"

Caractéristiques électriques

Tension d'emploi	U _B	10 ... 30 V CC
Consommation à vide	I ₀	100 mA

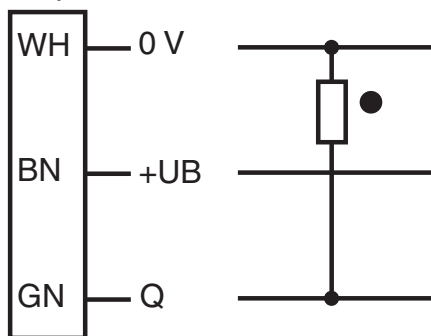
Sortie

Données techniques

Mode de commutation		commutation "clair/foncé" interchangeable
Sortie signal		1 sortie PNP, protégée contre les courts-circuits et l'inversion de polarité, collecteur ouvert
Tension de commutation		30 V CC
Courant de commutation		≤ 200 mA
Temps d'action		50 ms
Temps de descente	t_{off}	env. 200 ms
Conformité aux normes		
Normes		EN 60947-5-2
Normes 2		EN 61000-6-2 sans EN 61000-4-5, EN 61000-4-11
Normes 3		EN 61000-6-3
Agréments et certificats		
agrément CCC		Les produits dont la tension de service est ≤36 V ne sont pas soumis à cette homologation et ne portent donc pas le marquage CCC.
Conditions environnementales		
Température ambiante		-20 ... 70 °C (-4 ... 158 °F)
Température de stockage		-40 ... 70 °C (-40 ... 158 °F)
Caractéristiques mécaniques		
Degré de protection		IP52
Raccordement		Câble fixe 2 m
Matériau		
Boîtier		Plastique
Sortie optique		Luran®
Masse		40 g

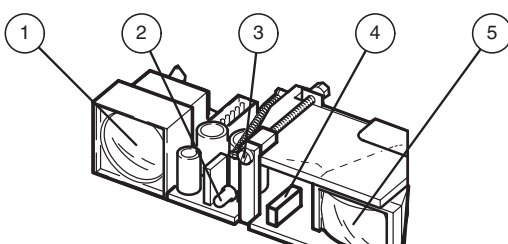
Affectation des broches

Option :



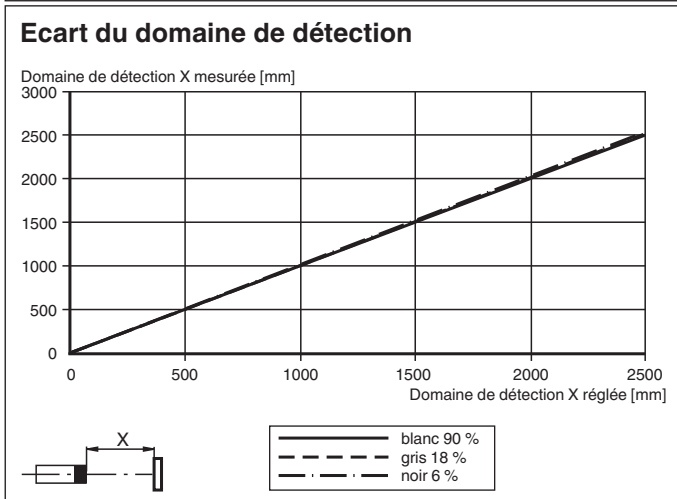
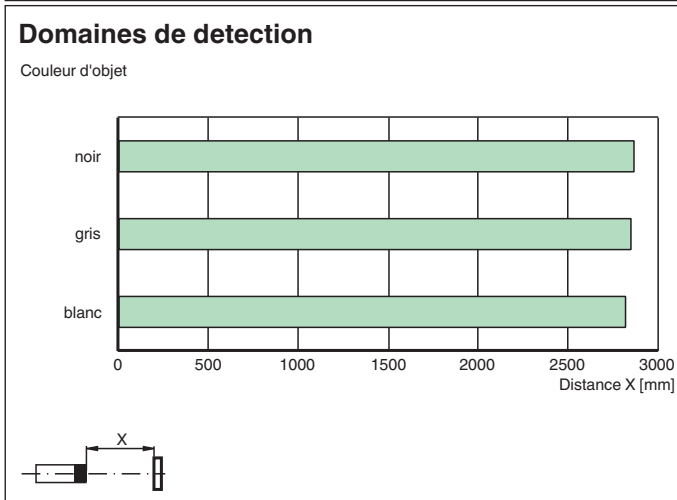
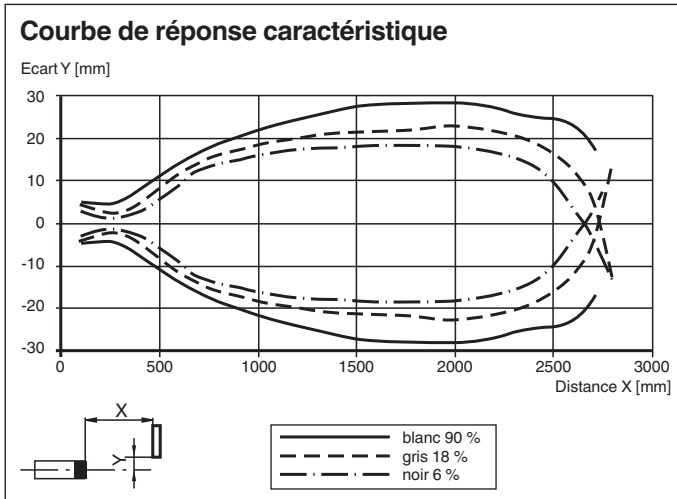
- = commutation "claire"
- = commutation "foncé"

Assemblage



1	Émetteur
2	Affichage à LED
3	Réglage du domaine de détection
4	Commutateur "clair/foncé"
5	Récepteur

Courbe caractéristique



Date de publication: 2023-04-04 Date d'édition: 2023-04-04 : 418018_fra.pdf

Reportez-vous aux « Remarques générales sur les informations produit de Pepperl+Fuchs ».

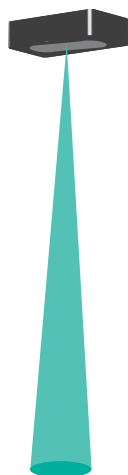
Groupe Pepperl+Fuchs
www.pepperl-fuchs.com

États-Unis : +1 330 486 0001
fa-info@us.pepperl-fuchs.com



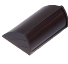
Allemagne : +49 621 776 1111
fa-info@de.pepperl-fuchs.com

Singapour : +65 6779 9091
fa-info@sg.pepperl-fuchs.com

Application



Accessoires

	UP-Einbaurahmen	Châssis pour pose encastrée pour capteurs des séries AIR30 et PROSCAN
	Flush Mounting AIR30	Couvercle d'installation pour détecteurs de série AIR30
	Wetterhaube AIR30	Capot de protection pour la série AIR30

Principe de fonctionnement

Les scanners à lumière infrarouge actifs détectent les personnes et les objets à l'aide d'une radiation infrarouge à ondes courtes selon le principe de triangulation. Un signal de commutation est déclenché si le faisceau infrarouge est réfléchi par un objet dans la plage de détection spécifiée. Si l'évaluation d'arrière-plan est activée, l'arrière-plan (par ex. le sol) est utilisé comme un réflecteur.

Cela permet de détecter de manière fiable et complète les objets réfléchissants ou brillants, comme les véhicules et les objets situés à proximité de la surface.

Principe de fonctionnement Traitement en tâche de fond

Objet dans le champ de balayage :

