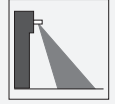


Sensor óptico de detección directa infrarrojo-activo



AIR30/32-UP-2483/B

- Escáner de un sólo haz de luz
- Se puede utilizar para controlar tanto bordes de cierres auxiliares como principales
- Bordes de seguridad para puertas giratorias o de carusel
- Alineación precisa de los haces de luz gracias a su óptima agrupación
- Variante empotrable con embellecedor
- Versión de tensión de CC

Escáneres de un solo haz de luz perfectamente integrado para la supervisión de puntos de cierre principales y secundarios



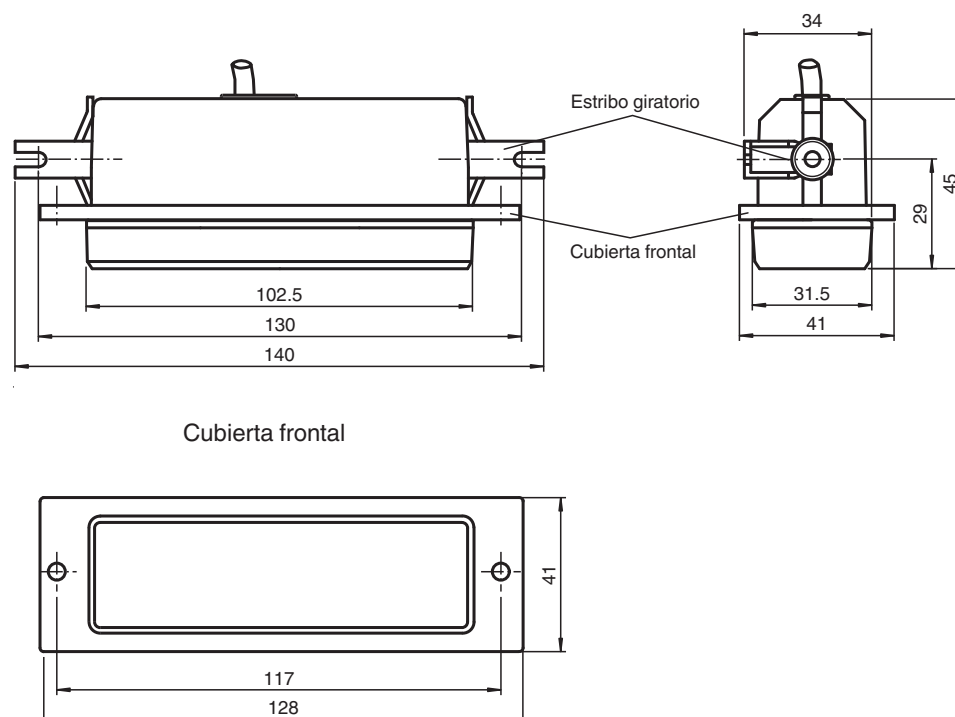
Función

AIR30 es una serie de escáneres de infrarrojos activos con excelentes propiedades ópticas para supervisar el correcto cierre de una amplia variedad de sistemas de puertas. La amplia variedad de opciones de alojamientos y soportes permite adaptar los dispositivos a multitud de condiciones de montaje.

Aplicación

- Control de los puntos de cierre y aplastamiento de las puertas giratorias
- Sistema de control de puertas en el transporte público local

Dimensiones



Datos técnicos

Datos generales	
Rango de detección mín.	0 ... 1870 mm preajustado
Emisor de luz	IREL
Tipo de luz	Infrarrojo, luz alterna
Diferencia blanco-negro (6%/90%)	≤ 400 mm a una distancia de 2000 mm
Frecuencia emisora	1800 Hz
Modo operativo	Evaluación de fondo
Diámetro del haz de luz	50 mm con rango de detección 2000 mm
Ángulo de apertura	aprox. 1,4 °
Accesorios suministrados	Estribo giratorio, escuadra de montaje
Datos característicos de seguridad funcional	
MTTF _d	1050 a
Duración de servicio (T _M)	20 a
Factor de cobertura de diagnóstico (DC)	90 %
Elementos de indicación y manejo	
Indicación de la función	LED rojo: se ilumina con la salida activada
Elementos de mando	Regulador del rango de detección, selector claro/oscur
Configuración de fábrica	conmutación oscuro
Datos eléctricos	
Tensión de trabajo	U _B 10 ... 30 V CC
Corriente en vacío	I ₀ 100 mA
Salida	

Fecha de publicación: 2023-04-04 Fecha de edición: 2023-04-04 : 418018_spa.pdf

Consulte "Notas generales sobre la información de los productos de Pepperl+Fuchs".

 Pepperl+Fuchs Group
 www.pepperl-fuchs.com

 EE. UU.: +1 330 486 0001
 fa-info@us.pepperl-fuchs.com

 Alemania: +49 621 776 1111
 fa-info@de.pepperl-fuchs.com

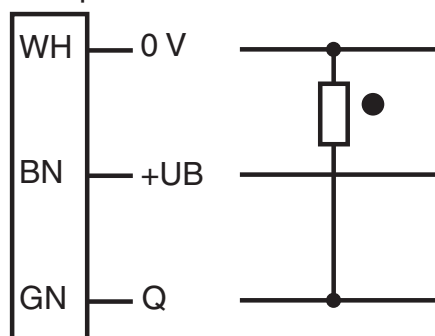
 Singapur: +65 6779 9091
 fa-info@sg.pepperl-fuchs.com

Datos técnicos

Tipo de conmutación		Conmutación claro/oscurο reversible, conmutable
Señal de salida		1 salida PNP, prot. ctra. cortocircuito, prot. ctra. inversión de polaridad, colector abierto
Tensión de conmutación		30 V CC
Corriente de conmutación		≤ 200 mA
Tiempo de respuesta		50 ms
Tiempo de caída	t_{off}	aprox. 200 ms
Conformidad con la normativa		
Estándares		EN 60947-5-2
Estándar 2		EN 61000-6-2 sin EN 61000-4-5, EN 61000-4-11
Estándar 3		EN 61000-6-3
Autorizaciones y Certificados		
Autorización CCC		Los productos cuya tensión de trabajo máx. ≤36 V no llevan el marcado CCC, ya que no requieren aprobación.
Condiciones ambientales		
Temperatura ambiente		-20 ... 70 °C (-4 ... 158 °F)
Temperatura de almacenaje		-40 ... 70 °C (-40 ... 158 °F)
Datos mecánicos		
Grado de protección		IP52
Conexión		Cable fijo 2 m
Material		
Carcasa		Plástico
Salida de luz		Luran®
Masa		40 g

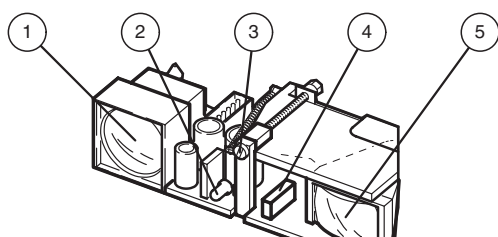
Asignación de conexión

Opción:



- = conmutación claro
● = conmutación oscuro

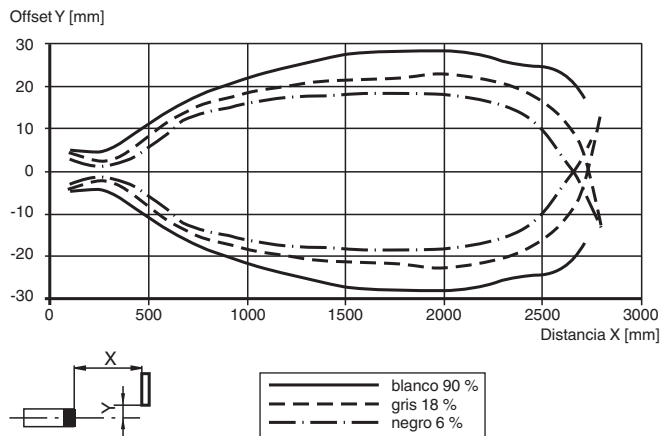
Montaje



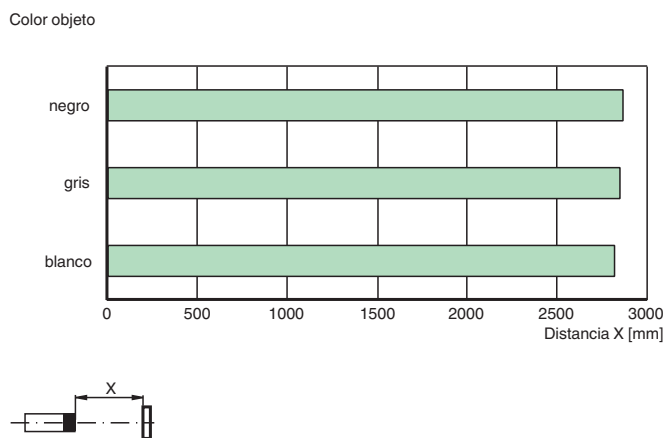
1	Emisor
2	Indicación por LED
3	Regulador del rango de detección
4	Conmutador claro/oscuro
5	Receptor

Curva de características

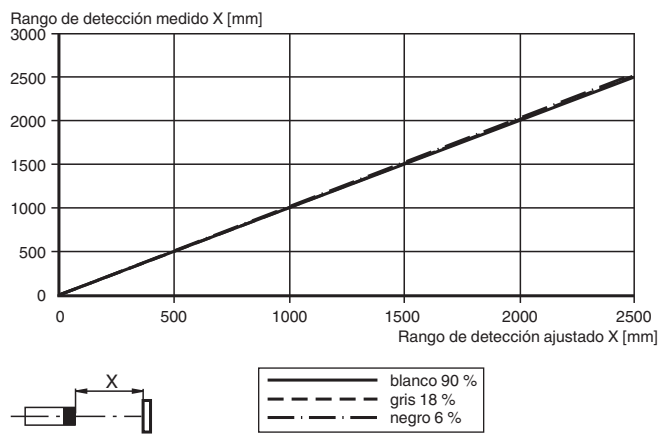
Curva de respuesta característica



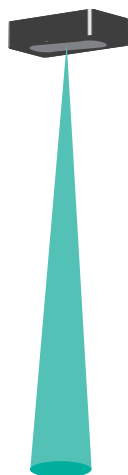
Rangos de detección





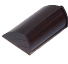
Diferencia del rango de detección



Aplicación



Accesorios

	UP-Einbaurahmen	Marco de montaje empotrado para Sensores Series AIR30 y PROSCAN
	Flush Mounting AIR30	Cubierta de instalación para sensores de la serie AIR30
	Wetterhaube AIR30	Casco de intemperie para Serie AIR30

Principio de función

Los escáneres de infrarrojos activos detectan la presencia de personas u objetos mediante radiación infrarroja de onda corta de acuerdo con el principio de triangulación. Si el haz de luz infrarroja emitido se refleja en un objeto dentro del rango de detección especificado, se dispara una señal. Cuando se activa la evaluación de fondo, el fondo (p. ej. el suelo) también actúa como reflector.

De este modo, se pueden detectar completamente y de manera fiable los objetos brillantes o reflectantes, como vehículos y otros objetos situados cerca de la superficie.

Principio de funcionamiento
Evaluación de fondo

Objeto en campo de teclas:

