

Sensor de marcas de contraste

DK20-25/110/124



- Sensor fotoeléctrico de detección directa de cualquier marca
- TEACH-IN estático: Ajuste automático del umbral de conmutación con sólo una presión a la tecla
- Óptica orientable en 90°
- 30 µs tiempo de reacción, adecuado para procesos de detección extremadamente rápidos
- 3 colores de emisión, verde, rojo y azul

Sensor de marcas de contraste, rango de detección de 25 mm, luz RGB, modos claro/oscuro, aprendizaje externo, salida push-pull, conector M12



Función

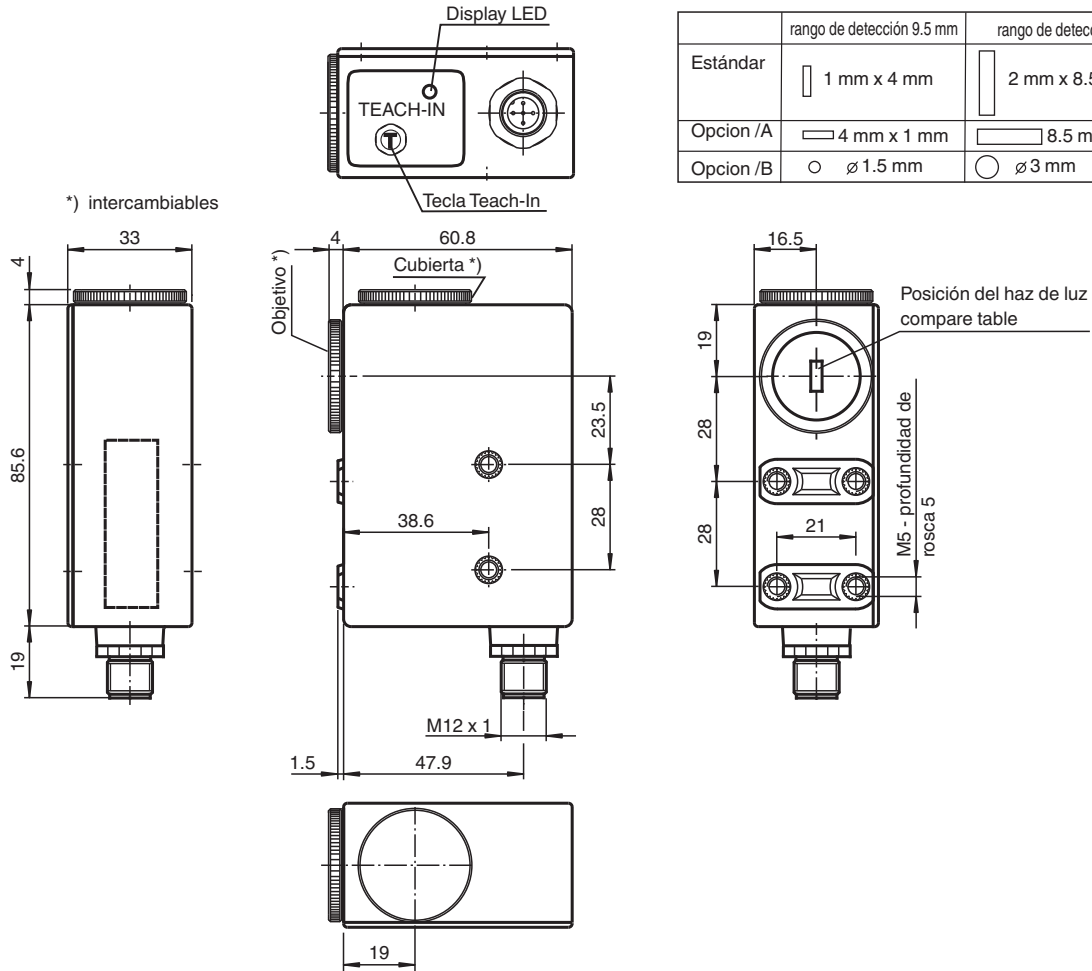
Los sensores de contraste de las series DK10, DK2X, DKE2X y DK3X tienen una carcasa estándar industrial extremadamente resistente y de tamaño reducido con un nivel de protección IP67 y ocho inserciones M5 metálicas reforzadas para el montaje del sensor. Las lentes están hechas de vidrio de alta calidad. Todos los sensores ofrecen diferentes formas y orientaciones de los puntos de luz, además de tener potentes salidas push-pull (NPN/PNP/push-pull).

La serie de sensores DK10 ofrece fuentes de luz láser y LED, un ajuste manual de sensibilidad y altos rangos de detección de hasta 800 mm. Las series de sensores de contraste estándar DK20/DK21/DKE2X ofrecen un reconocimiento de contraste muy bueno y están disponibles en carcasas extremadamente robustas de acero inoxidable (DKE).

Las series de sensores DK31/DK34/DK35 están diseñadas para ofrecer un reconocimiento de contraste vanguardista con el nivel de sensibilidad más alto.

Las series DK20/DK34 ofrecen una programación estática, mientras que las series DK21/DKE21/DK31/DK35 ofrecen una programación dinámica.

Dimensiones



	rango de detección 9.5 mm	rango de detección 25 mm
Estándar	1 mm x 4 mm	2 mm x 8.5 mm
Opcion /A	4 mm x 1 mm	8.5 mm x 2 mm
Opcion /B	∅ 1.5 mm	∅ 3 mm

Datos técnicos

Datos generales	
Rango de detección	25 mm ± 6 mm
Emisor de luz	LED
Tipo de luz	Luz alterna visible verde/rojo/azul
Imagen del haz de luz	2 mm x 8,5 mm
Desviación del ángulo	max. ± 3°
Límite de luz extraña	
Luz continua	7000 Lux
Teach-In	TEACH-IN estático
Datos característicos de seguridad funcional	
MTTF _d	650 a
Duración de servicio (T _M)	20 a
Factor de cobertura de diagnóstico (DC)	0 %
Elementos de indicación y manejo	
Indicación de la función	LED amarillo; función de conmutación: iluminada, si detecta la marca función TEACH-IN: parpadeo despacio Indicación de alarma: parpadeo rápido si no es posible ninguna función segura
Elementos de mando	Tecla TEACH-IN
Datos eléctricos	
Tensión de trabajo	U _B 10 ... 30 V CC
Rizado	10 %
Corriente en vacío	I ₀ ≤ 70 mA
Entrada	

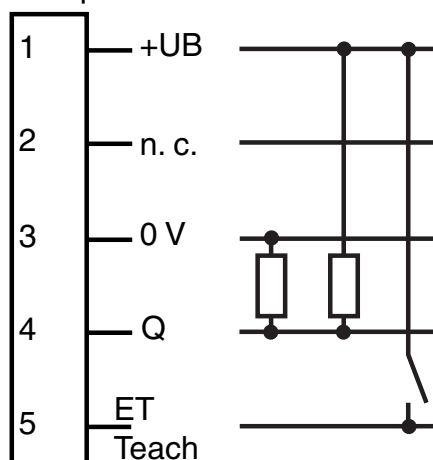
Fecha de publicación: 2026-04-30 Fecha de edición: 2026-04-30 : 418075_spa.pdf

Datos técnicos

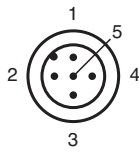
Entrada de función	Entrada TEACH-IN	
Salida		
Tipo de conmutación	conmutación claro/oscuro, resultado de las secuencias de TEACH-IN	
Señal de salida	salida de contrafase, prot. ctra. cortocircuito, prot. ctra. inversión de polaridad	
Tensión de conmutación	PNP: $\geq (+U_B - 2,5 \text{ V})$, NPN: $\leq 1,5 \text{ V}$	
Corriente de conmutación	máx. 200 mA	
Frecuencia de conmutación	f	16,5 kHz
Tiempo de respuesta	30 μs	
Conformidad		
Norma del producto	EN 61000-6-2, EN 61000-6-3	
Conformidad con Normas y Directivas		
Conformidad con la normativa		
Resistencia a choque e impacto	IEC / EN 60068, semisinusoidal, 40 g por dirección X, Y y Z	
Resistencia a la vibración	IEC / EN 60068-2-6, sinusoidal, 10 - 150 Hz, 5 g por dirección X, Y y Z	
Autorizaciones y Certificados		
Autorización UL	cULus Listed , Class 2 Power Source	
Autorización CCC	Los productos cuya tensión de trabajo máx. $\leq 36 \text{ V}$ no llevan el marcado CCC, ya que no requieren aprobación.	
Condiciones ambientales		
Temperatura ambiente	-20 ... 60 °C (-4 ... 140 °F)	
Temperatura de almacenaje	-20 ... 75 °C (-4 ... 167 °F)	
Datos mecánicos		
Grado de protección	IP67	
Conexión	Conector macho M12 x 1, 5 polos	
Material		
Carcasa	PC (Makrolon, reforzado con fibra de vidrio)	
Salida de luz	Vidrio	
Masa	200 g	
Dimensiones		
Altura	85,6 mm	
Anchura	33 mm	
Profundidad	60,8 mm	

Asignación de conexión

Opción: /110

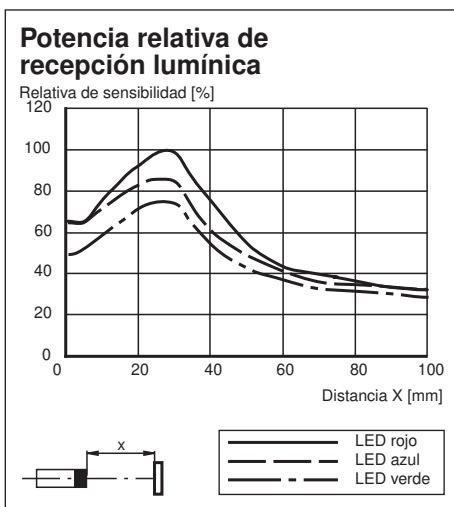


Asignación de conexión



Color del conductor según EN 60947-5-2

1	BN
2	WH
3	BU
4	BK
5	GY



Fecha de publicación: 2026-04-30 Fecha de edición: 2026-04-30 : 418075_spa.pdf

Información adicional

Montaje

El aparato está equipado con un sistema óptico cambiable que se puede enroscar, según la aplicación, en la cara frontal o en la lateral del sensor de impresiones.

Ajuste

1. Dirigir el punto de luz a la impresión. Para superficies reflectoras o brillantes debe inclinarse el sensor en 10° a 15° con respecto a la superficie del material.
2. Accionar la tecla TEACH-IN del aparato o colocar un impulso positivo (UB+) durante un mínimo de 50 ms en la entrada de TEACH-IN externa. Después de concluido el primer proceso de TEACH-IN parpadea el indicador LED lentamente (aprox. 1 Hz).
3. Dirigir el punto de luz al fondo.
4. Volver a accionar la tecla TEACH-IN, o colocar la señal TEACH-IN a la entrada
5. Teach-in con éxito: sensor en funcionamiento de conmutación, el LED no alumbra
Función de alarma: contraste demasiado reducido para todos los colores de emisión; no se puede garantizar un funcionamiento de conmutación seguro. El indicador LED parpadea rápido (aprox. 4 Hz).
6. Vuelta al funcionamiento de conmutación presionando la tecla

El umbral de conmutación se encuentra exactamente en el medio del contraste percibido.

Si se produce para varios colores de luz emisora el mismo contraste entre marca y fondo, puede resultar diferente la selección de emisor.

Para el cálculo exacto se puede suministrar el DK... también con una salida analógica adicional.