

Sensor de marcas de contraste

DK21-25/110/124



- Sensor fotoeléctrico de detección directa de cualquier marca
- TEACH-IN dinámico: Ajuste del umbral de conmutación automático
- Óptica orientable en 90°
- 30 µs tiempo de reacción, adecuado para procesos de detección extremadamente rápidos
- 3 colores de emisión, verde, rojo y azul

Sensor de marcas de contraste, rango de detección de 25 mm, luz RGB con punto luminoso rectangular, aprendizaje externo, salida push-pull, conector M12



Función

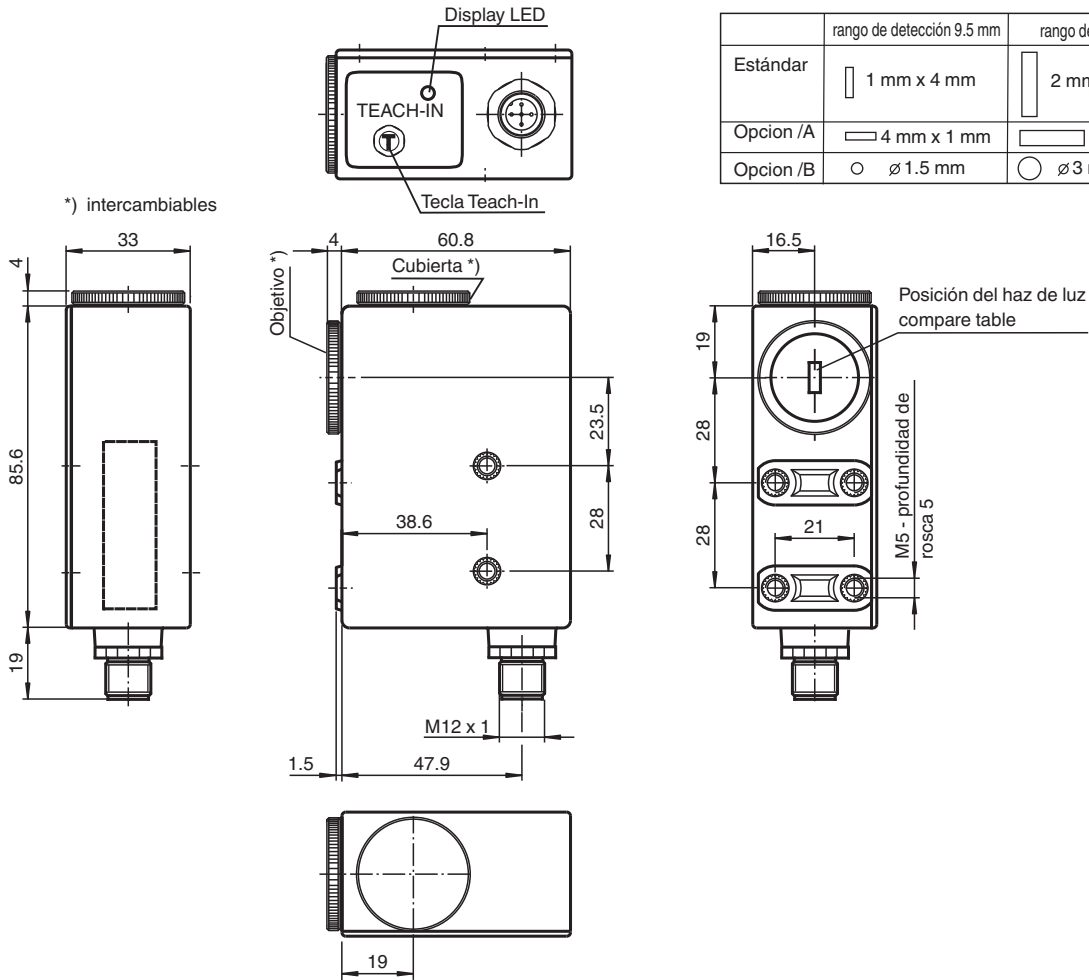
Los sensores de contraste de las series DK10, DK2X, DKE2X y DK3X tienen una carcasa estándar industrial extremadamente resistente y de tamaño reducido con un nivel de protección IP67 y ocho inserciones M5 metálicas reforzadas para el montaje del sensor. Las lentes están hechas de vidrio de alta calidad. Todos los sensores ofrecen diferentes formas y orientaciones de los puntos de luz, además de tener potentes salidas push-pull (NPN/PNP/push-pull).

La serie de sensores DK10 ofrece fuentes de luz láser y LED, un ajuste manual de sensibilidad y altos rangos de detección de hasta 800 mm. Las series de sensores de contraste estándar DK20/DK21/DKE2X ofrecen un reconocimiento de contraste muy bueno y están disponibles en carcasas extremadamente robustas de acero inoxidable (DKE).

Las series de sensores DK31/DK34/DK35 están diseñadas para ofrecer un reconocimiento de contraste vanguardista con el nivel de sensibilidad más alto.

Las series DK20/DK34 ofrecen una programación estática, mientras que las series DK21/DKE21/DK31/DK35 ofrecen una programación dinámica.

Dimensiones



	rango de detección 9.5 mm	rango de detección 25 mm
Estándar	1 mm x 4 mm	2 mm x 8.5 mm
Opcion /A	4 mm x 1 mm	8.5 mm x 2 mm
Opcion /B	∅ 1.5 mm	∅ 3 mm

Datos técnicos

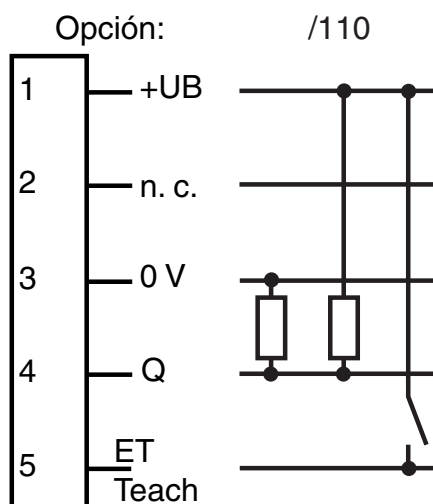
Datos generales	
Rango de detección	25 mm ± 6 mm
Emisor de luz	LED
Tipo de luz	Luz alterna visible verde/rojo/azul
Imagen del haz de luz	2 mm x 8,5 mm
Desviación del ángulo	max. ± 3°
Límite de luz extraña	
Luz continua	7000 Lux
Teach-In	Teach-In dinámico
Datos característicos de seguridad funcional	
MTTF _d	650 a
Duración de servicio (T _M)	20 a
Factor de cobertura de diagnóstico (DC)	0 %
Elementos de indicación y manejo	
Indicación de la función	LED amarillo; Modo conmutación: parpadea, si detecta marca Indicación de alarma: parpadeo rápido si la función segura no es posible
Elementos de mando	Tecla TEACH-IN
Datos eléctricos	
Tensión de trabajo	U _B 10 ... 30 V CC
Rizado	10 %
Corriente en vacío	I ₀ ≤ 60 mA
Entrada	

Fecha de publicación: 2023-04-04 Fecha de edición: 2023-04-04 : 418094_spa.pdf

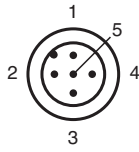
Datos técnicos

Entrada de función	Entrada TEACH-IN	
Salida		
Señal de salida	salida de contrafase, prot. ctra. cortocircuito, prot. ctra. inversión de polaridad	
Tensión de conmutación	PNP: $\geq (+U_B - 2,5 \text{ V})$, NPN: $\leq 1,5 \text{ V}$	
Corriente de conmutación	máx. 200 mA	
Frecuencia de conmutación	f	16,5 kHz
Tiempo de respuesta	30 μs	
Conformidad		
Norma del producto	EN 60947-5-2	
Conformidad con Normas y Directivas		
Conformidad con la normativa		
Resistencia a choque e impacto	IEC / EN 60068, semisinusoidal, 40 g por dirección X, Y y Z	
Resistencia a la vibración	IEC / EN 60068-2-6, sinusoidal, 10 - 150 Hz, 5 g por dirección X, Y y Z	
Autorizaciones y Certificados		
Autorización CCC	Los productos cuya tensión de trabajo máx. $\leq 36 \text{ V}$ no llevan el marcado CCC, ya que no requieren aprobación.	
Condiciones ambientales		
Temperatura ambiente	-20 ... 60 °C (-4 ... 140 °F)	
Temperatura de almacenaje	-20 ... 75 °C (-4 ... 167 °F)	
Datos mecánicos		
Anchura de la carcasa	33 mm	
Altura de la carcasa	85,6 mm	
Profundidad de la carcasa	60,8 mm	
Grado de protección	IP67	
Conexión	Conector macho M12 x 1, 5 polos	
Material		
Carcasa	PC (Makrolon, reforzado con fibra de vidrio)	
Salida de luz	Vidrio	
Masa	200 g	

Asignación de conexión

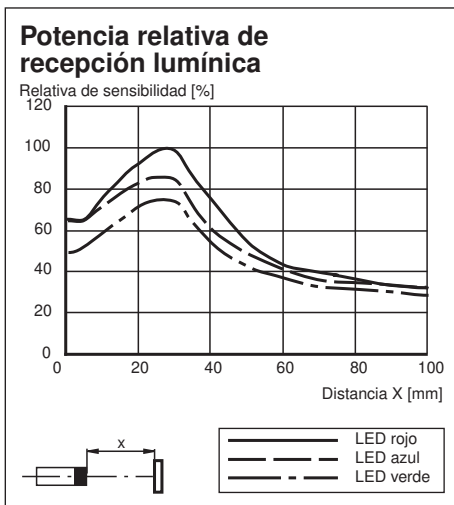


Asignación de conexión



Color del conductor según EN 60947-5-2

1	BN
2	WH
3	BU
4	BK
5	GY



Accesorios

	V15-G-5M-PVC	Juego de cables hembra con una terminación M12 recta con codificación A, 5 pines, cable PVC gris
	V15-W-5M-PVC	Juego de cables hembra con una terminación M12 en ángulo con codificación A, 5 pines, cable PVC gris
	OMH-DK	Abrazadera de montaje en ángulo recto
	OMH-DK-1	Soporte de montaje plano

Fecha de publicación: 2023-04-04 Fecha de edición: 2023-04-04 : 418094_spa.pdf

Aprendizaje

Ajuste

1. Dirigir el punto de luz al fondo. Para superficies reflectoras o brillantes debe inclinarse el sensor en 10° a 15° con respecto a la superficie del material.
2. Accionar la tecla TEACH-IN del aparato o colocar un impulso positivo (+UB) en la entrada de TEACH-IN externa (ET). El proceso de TEACH-IN empieza 50 ms después de colocada la señal TEACH-IN.
3. Conducir la impresión a través del punto de luz. La impresión debe tapar completamente el punto de luz durante al menos 1 ms.
4. El proceso de teach-in termina 50 ms después de finalizada la señal TEACH-IN (tecla o ET) con los siguientes estados posibles:

Teach-in con éxito: Se sigue la memorización permanente de los valores introducidos en la EEPROM. El LED indicador se ilumina al reconocer una impresión. La salida de contrafase se conecta al reconocer una impresión después de +UB, con el fondo después de 0 V.

Función de alarma: contraste demasiado reducido para todos los colores de emisión; no se puede garantizar un funcionamiento de conmutación seguro. El indicador LED parpadea rápido (aprox. 4 Hz). Vuelta al funcionamiento de conmutación con los últimos valores aceptados después de pulsar la tecla, o +UB en ET (mín. 50 ms).

El umbral de conmutación se encuentra exactamente en el medio del contraste percibido.

Si se produce para varios colores de luz emisora el mismo contraste entre marca y fondo, puede resultar diferente la selección de emisor.

Para el cálculo exacto se puede suministrar el DK... también con una salida analógica adicional.

Función de prueba del emisor:

1. Conexión de +UB con la señal de teach-in activa (pulsando la tecla o señal en ET).
2. Tras finalizar el teach-in se conecta el emisor verde.
3. Tras el segundo teach-in se conecta el emisor rojo.
4. Tras el tercer teach-in, el emisor azul.
5. Tras el cuarto teach-in: Vuelta al funcionamiento de conmutación.

Durante el funcionamiento de prueba se inhibe el accionamiento de las salidas.

